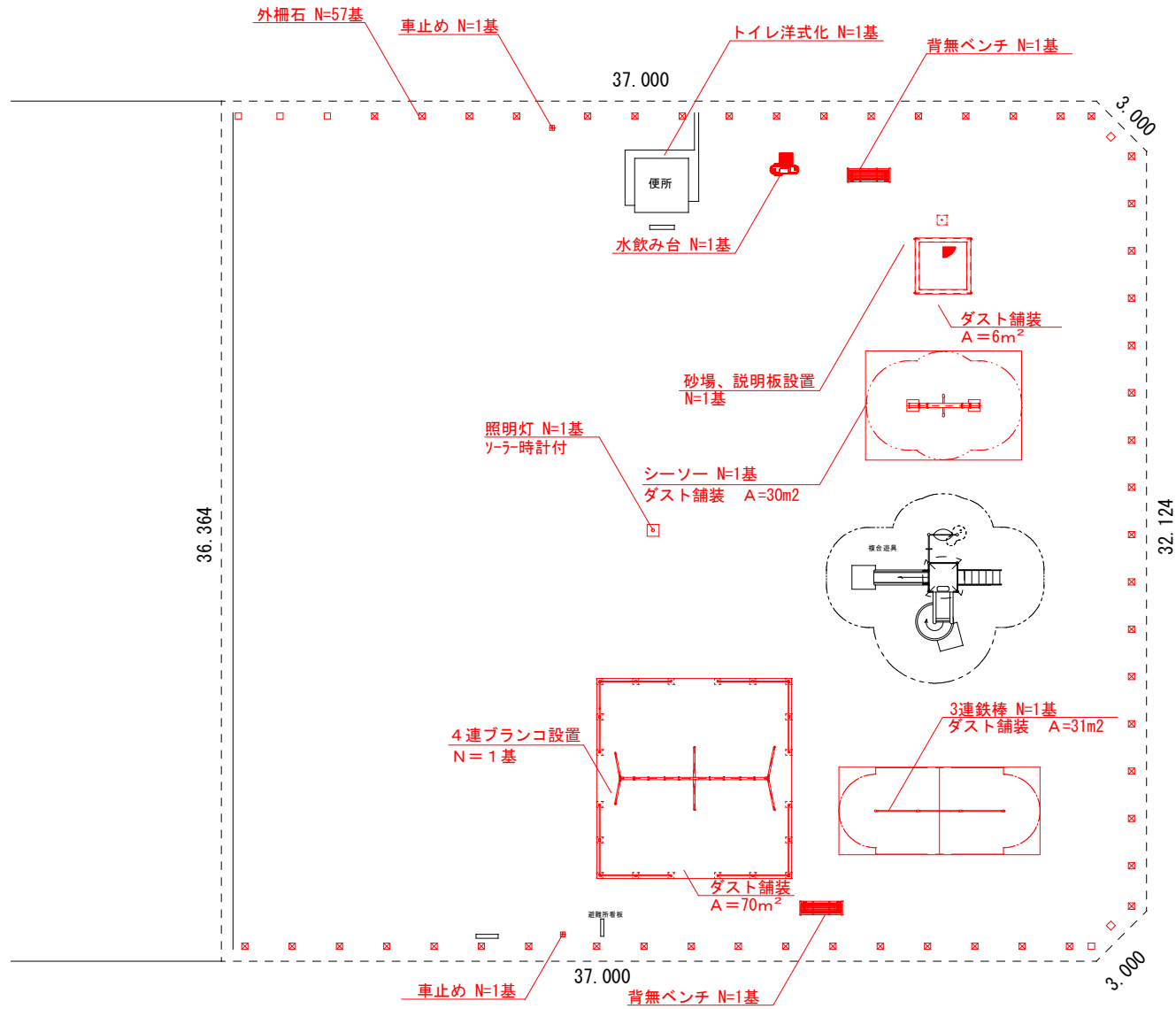
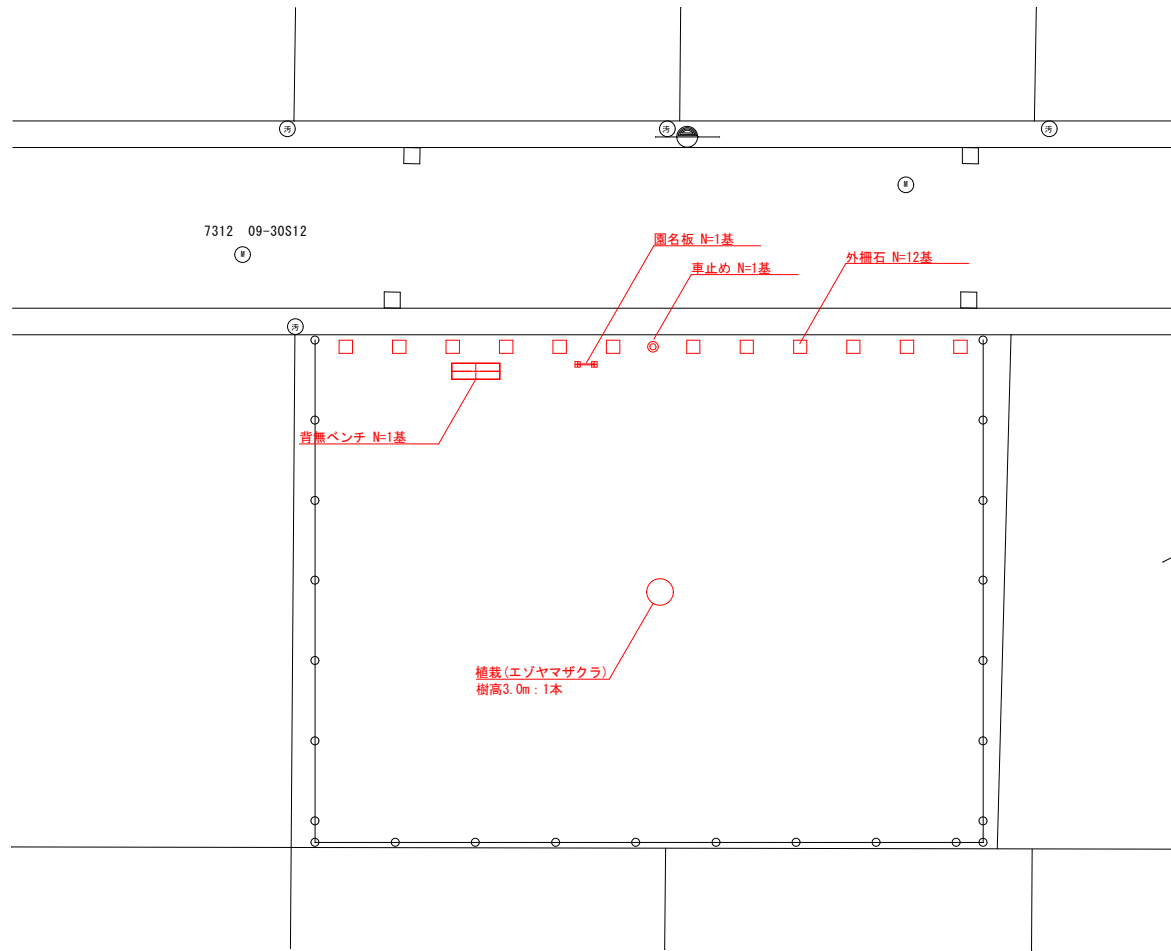


一般平面図



年度	令和 5 年度
公園名	長都 2号公園
工事名	長都 2号公園外 1 整備工事
図面名	一般平面図
縮尺	S=1:100 (A1) S=1:200 (A3)
図面番号	2-1
千歳市建設部 都市整備課	

一般平面図

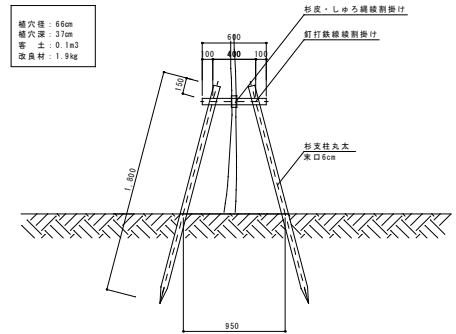


7312 09-30S12

二客鳥居合わせ詳細図

A1=1:25
A3=1:50

植穴径: 66cm
植穴深: 37cm
容土: 0.1m³
改良材: 1.9kg



年度	令和 5 年度		
公園名	上長都パンビ公園		
工事名	長都2号公園外1整備工事		
図面名	一般平面図		
縮尺	S=1:100 (A1) S=1:200 (A3)	図面番号	2-2
千歳市建設部 都市整備課			