

対象範囲

エコアクションの対象範囲は、プランと同様に市が管理する全ての施設等における事務・事業と職員等全員です。取組は、省エネ法の特定事業者である市長部局等、水道局、教育委員会に分けて実施します。

エコアクションの対象範囲

市長部局等		
本庁舎・第2庁舎・西庁舎 旧教育委員会庁舎	その他市が直接管理する施設	指定管理施設等
企画部 総務部 市民環境部 保健福祉部 こども福祉部 産業振興部 観光スポーツ部 建設部 会計室 議会事務局 選挙管理委員会事務局 監査事務局 農業委員会事務局	防災学習交流センター 各支所 労働会館 環境センター 蘭越生活館 しあわせサポートセンター 各保育施設・児童館 各子育て支援センター 総合福祉センター 公設地方卸売市場 アルカディアプラザ 休日夜間急病センター ポロピナイ休憩所 各小中学校プール 消防総合庁舎・各出張所	各コミュニティセンター 東雲会館、末広会館 葬斎場 交通公園 各在宅福祉センター キャンプ場 ヒメマスふ化場 道の駅 市営牧場 各排水機場 車両センター グリーンベルト地下駐車場 総合武道館 スポーツセンター スキー場 温水プール ふれあいセンター スケート場
市民病院		
市民病院・各診療所		

水道局
水道局庁舎
指定管理施設等
浄化センター スラッジセンター 浄水場
各部署共通
無人施設等

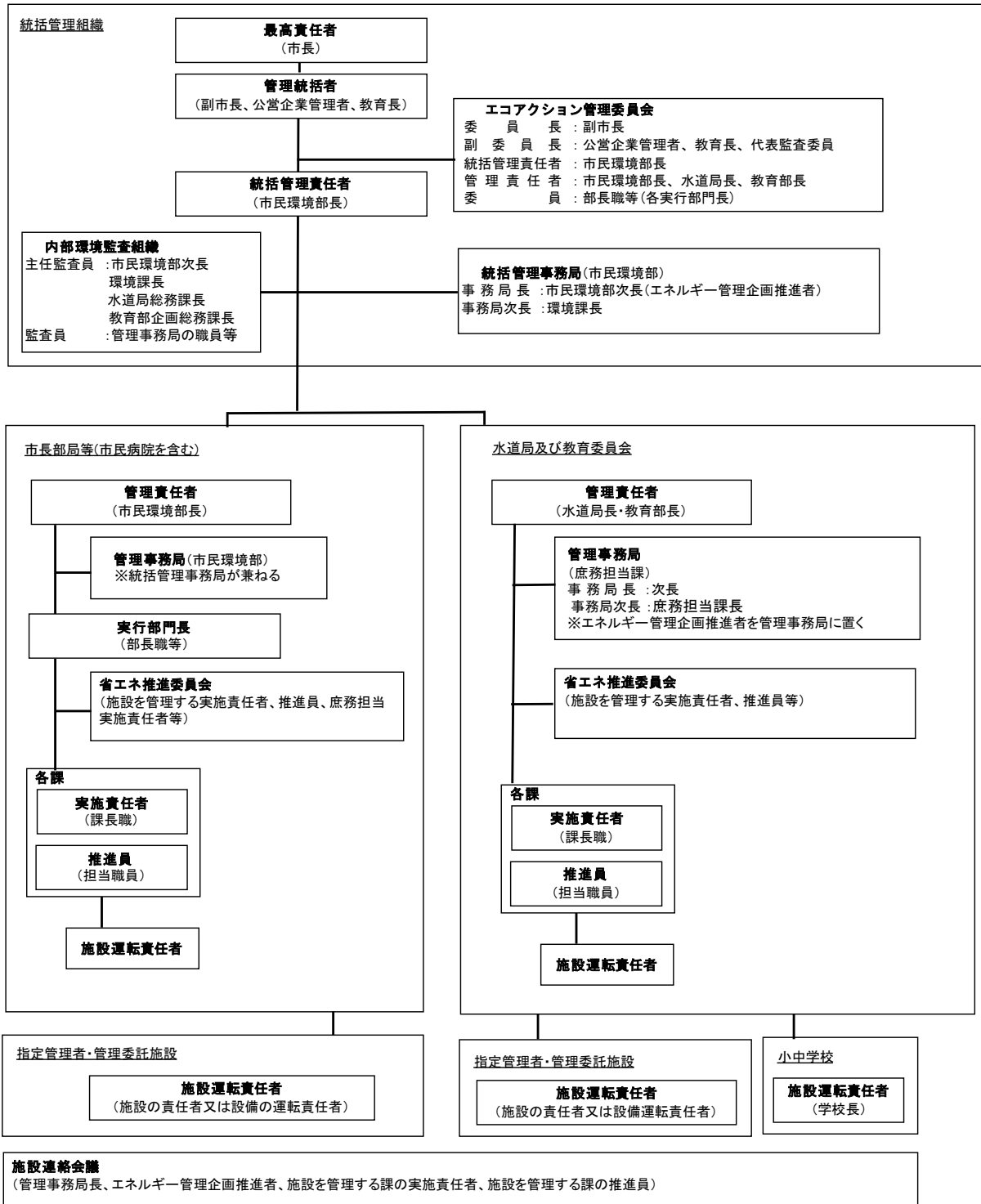
教育委員会	
学校給食センター	指定管理施設等
埋蔵文化財センター	各公民館 市民文化センター 市民ギャラリー 図書館 青少年会館
埋蔵文化財センター 文化財収蔵施設	
小中学校	

推進体制

エコアクションでは、施設等での取組を活動の基本単位とし、プランの削減目標達成などに向けての取組を推進するための体制を編成します。

	役職等	担当	職務
管理組織	最高責任者	市長	・市全体のエコアクションの統括
	管理統括者	副市長/公営企業管理者/ 教育長	・市長部局等・水道局・教育委員会のエコアクションの統括
	統括管理責任者	市民環境部長	・市全体のエコアクションの進行管理 ・文書改訂などの事務
	管理責任者	市民環境部長/水道局長/ 教育部長	・各部局のエコアクションの進行管理 ・管理統括者の補佐
	実行部門長	部長職(市民病院は代表者1名)、会計管理者及び三行政委員会事務局長のうちの代表者	・実行部門(各部・行政委員会)が所管するエコアクションの統括
施設・課の推進組織	実施責任者	実行部門の各課の課長職	・課のエコアクションの推進 ・施設管理課の取組への協力 ※施設管理課は所管施設のエコアクションの統括、入居課や指定管理者等への協力依頼も行う
	推進員	実施責任者が指名する職員	・課のエコアクションの企画・立案等 ※施設管理課は所管施設のエコアクションの企画・立案等も行う
	庶務担当実施責任者	実行部門長が指名する本庁舎及び第2庁舎に入居する課の課長職	・実行部門のプラン推進の庶務(部内各課の報告の取りまとめと伝達)
業者等	施設運転責任者	指定管理施設等の責任者 委託業者の設備運転責任者 小中学校の学校長	・所管施設のエコアクションの統括窓口(施設等の取組の統括等)
推進会議	エコアクション管理委員会	管理統括者、代表監査委員、(統括)管理責任者、実行部門長	・市全体の削減目標の達成と継続的な改善に必要な措置の協議 ・統括管理事務局が庶務を担当
	施設連絡会議	エネルギー管理企画推進者 施設を所管する 実施責任者 推進員	・エコアクションの削減目標の達成と継続的な改善に必要な措置の協議 ・各管理事務局が庶務を担当
	省エネ推進委員会	施設を所管する 実施責任者 推進員 庶務担当実施責任者等	・所管施設全体の削減目標の達成と継続的な改善に必要な措置の協議及び周知 ・施設を管理する課が庶務を担当
事務局	統括管理事務局	市民環境部	・市全体のエコアクションの庶務 ・エコアクション管理委員会の庶務
	管理事務局	市民環境部/水道局庶務担当課/教育部庶務担当課	・各特定事業者の庶務 ・施設連絡会議の庶務

組織図



※水道局・教育委員会はそれぞれが上記の組織体制をとる。
 ※庶務担当実施責任者は本庁舎の課長職から実行部門長が指名する。
 ※推進員は各課の実務担当者とする。
 ※指定管理者・管理委託施設の施設運転責任者は、施設又は設備の運転責任者、小中学校は学校長とする。
 ※病院は省エネ推進委員会の開催を任意とします。