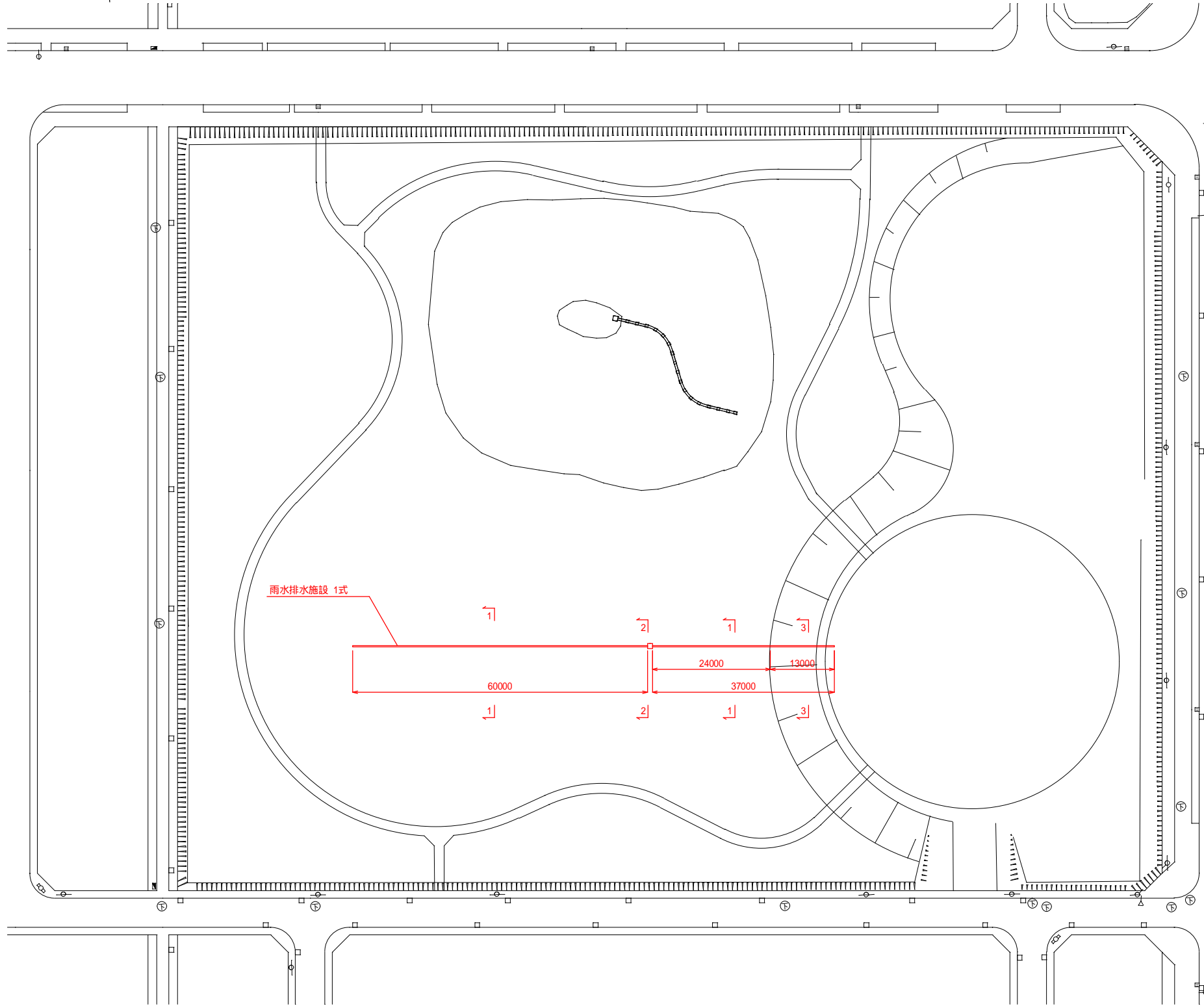
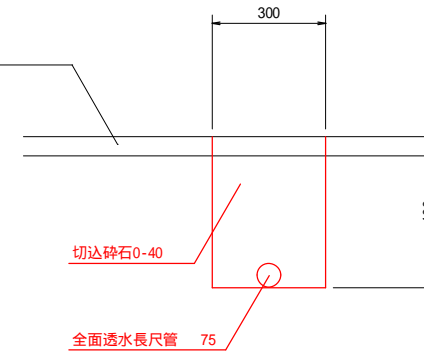


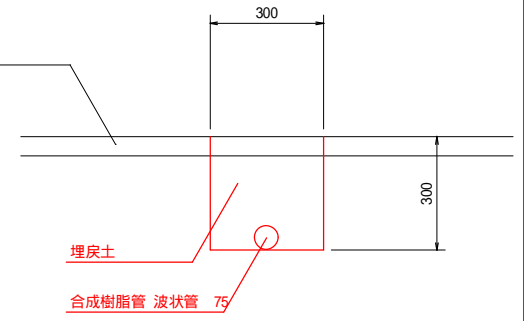
# 太陽公園 一般平面図



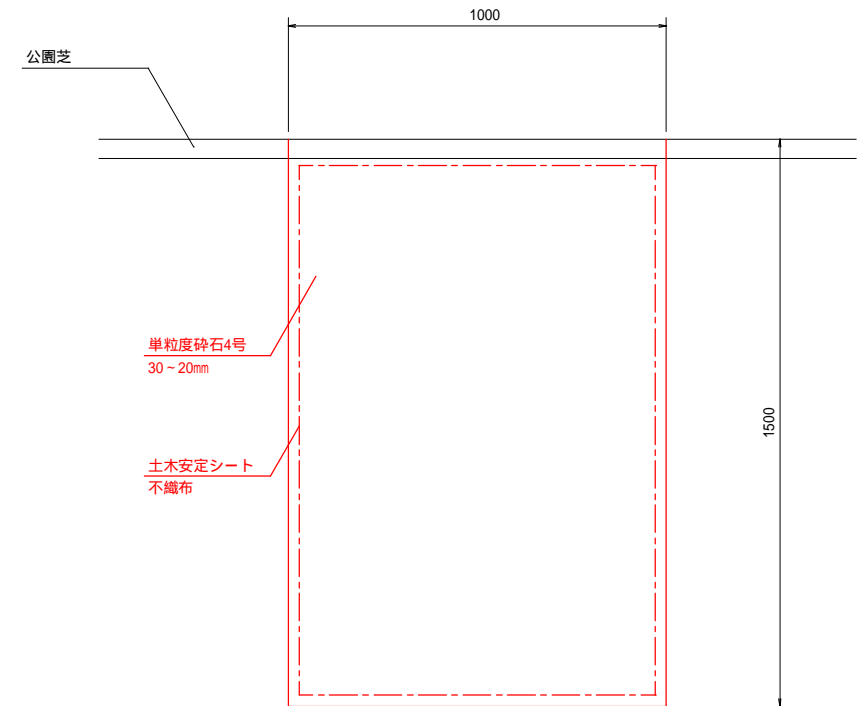
断面詳細図 1-1 A1:1/10  
A3:1/20



断面詳細図 3-3 A1:1/10  
A3:1/20

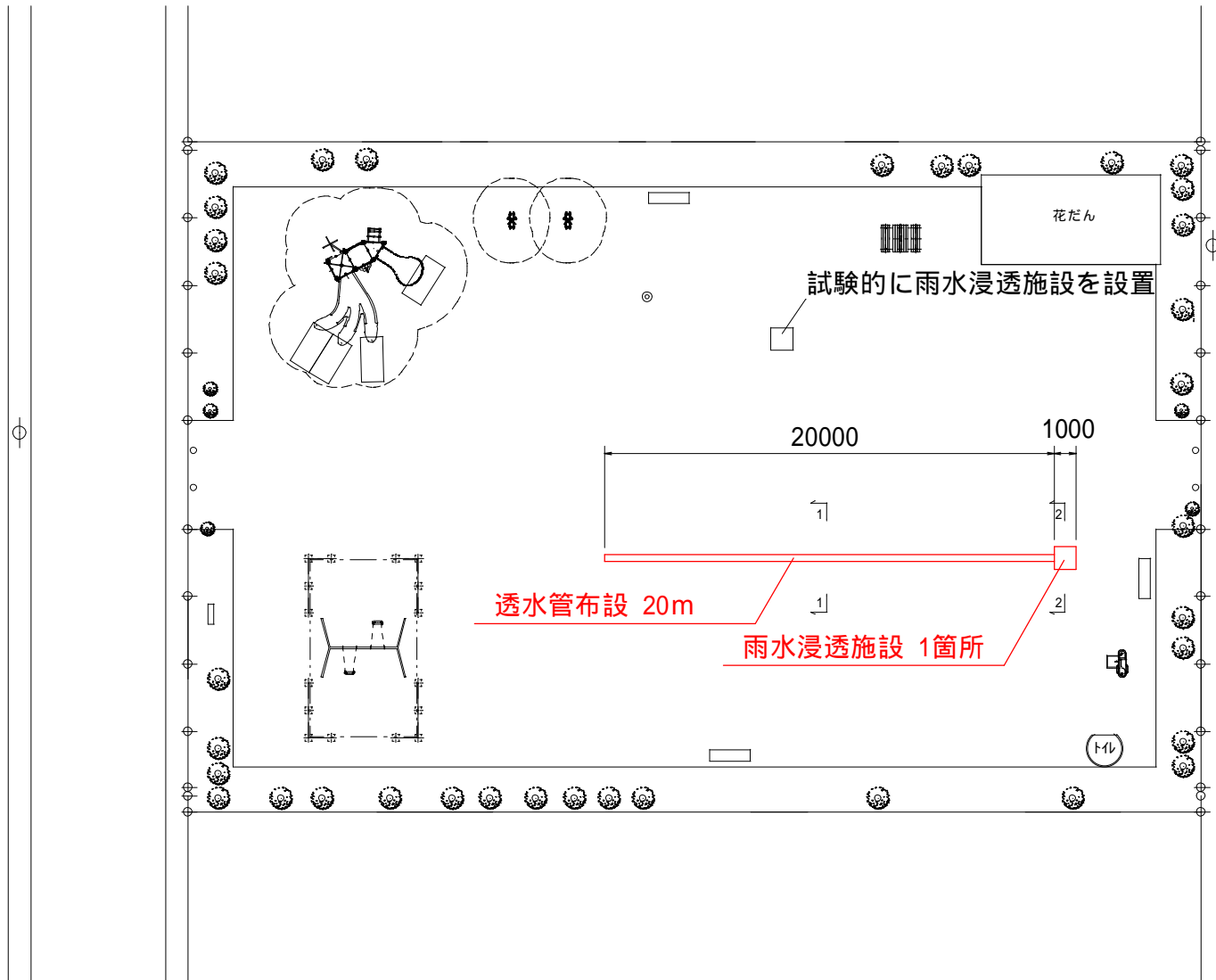
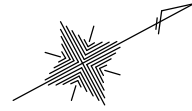


断面詳細図 2-2 A1:1/10  
A3:1/20

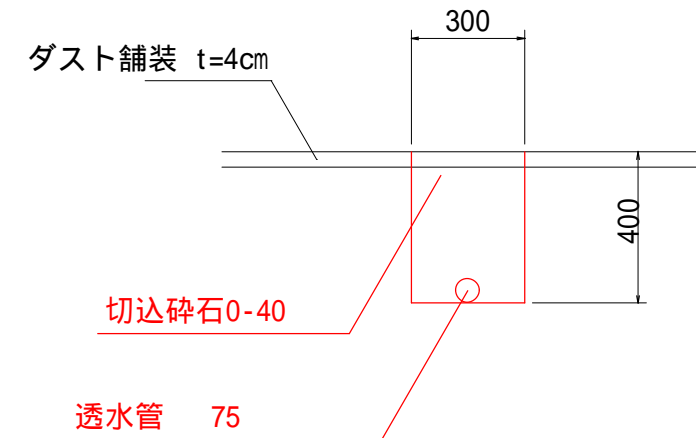


年度	令和 2 年度	
公園名	太陽公園	
工事名	公園等補修工事(太陽公園外 2)	
図面名	太陽公園 一般平面図	
縮尺	S=1:500(A1)	図面番号 1
	S=1:1000(A3)	
千歳市建設部都市整備課		

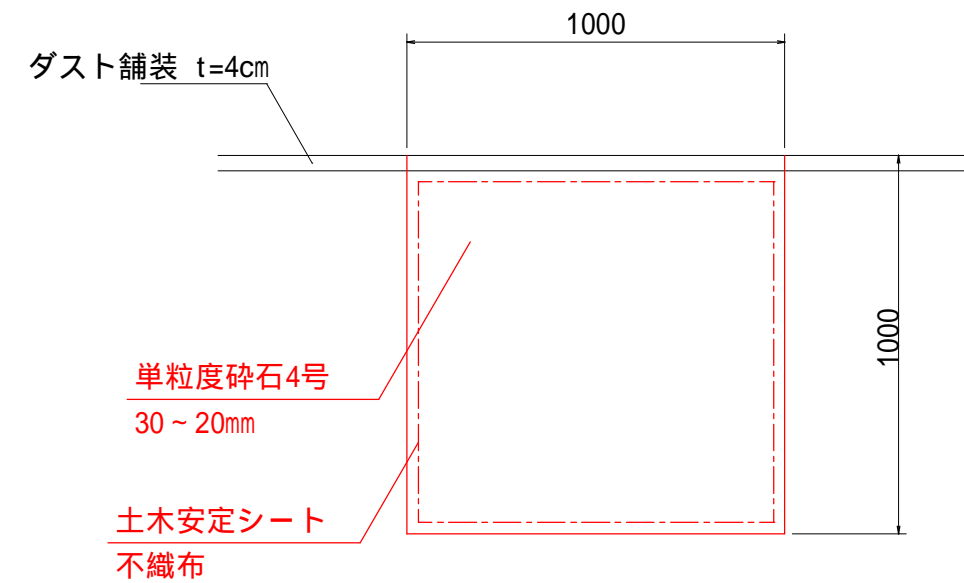
# 自由ヶ丘公園 一般平面図



透水管詳細図 A1:1/10  
A3:1/20



雨水浸透施設詳細図 A1:1/10  
A3:1/20

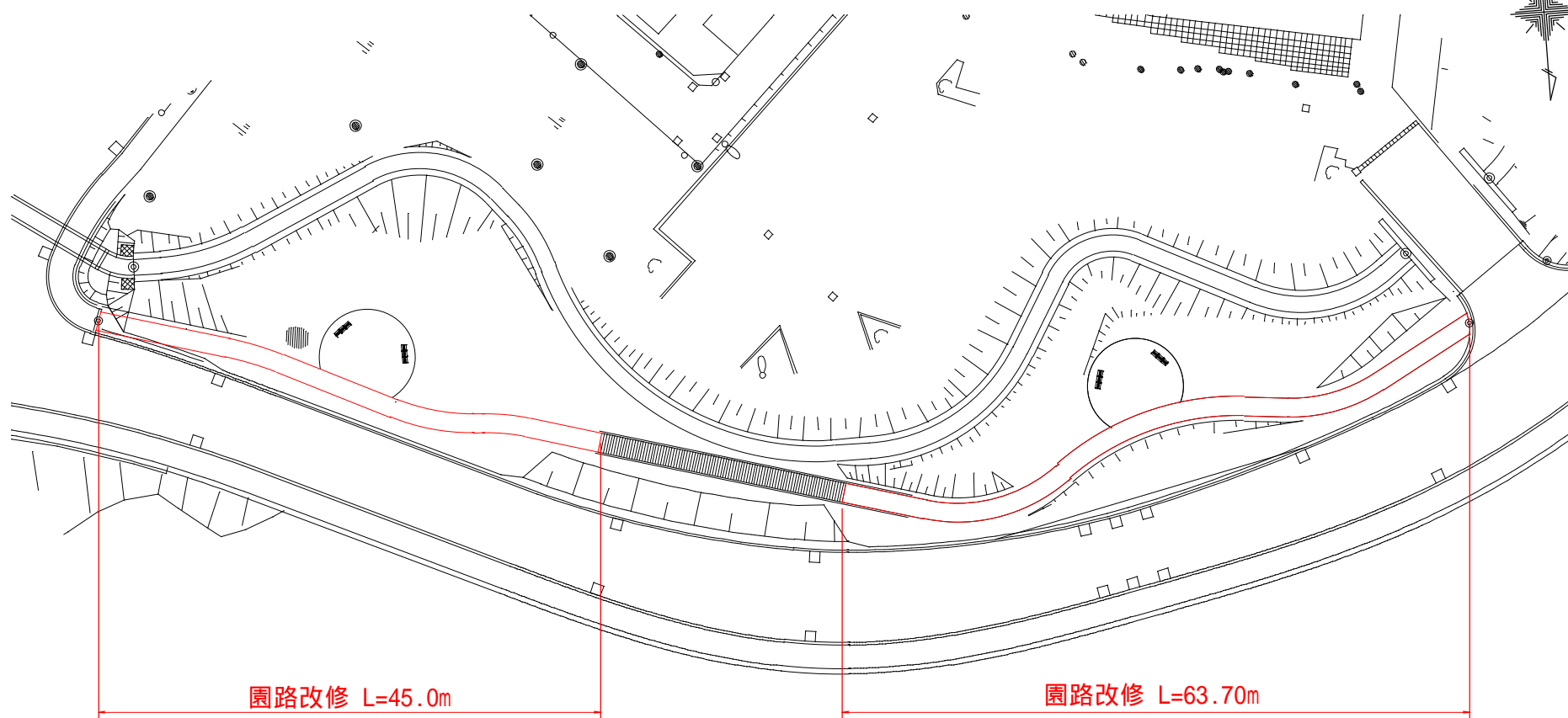


雨水排水施設の設置位置は、降雨時の水たまり状況等を確認し監督員と協議すること。  
トイレから照明まで地中に配線(電線)があるため、掘削時に注意すること

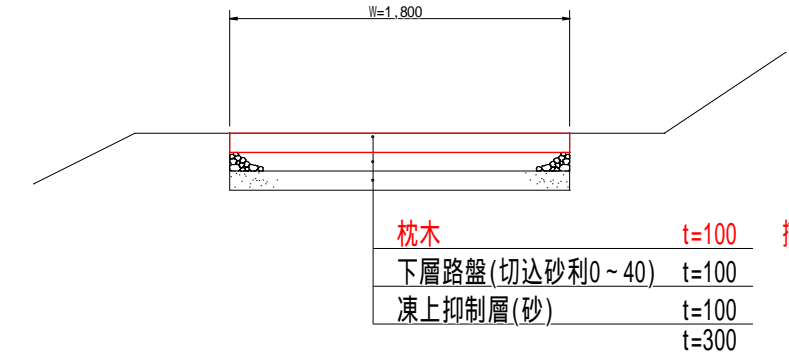
年度	令和2年度	
公園名	自由ヶ丘公園	
工事名	公園等補修工事(太陽公園外2)	
図面名	自由ヶ丘公園 一般平面図	
縮尺	S=1:150(A1) S=1:300(A3)	図面番号 2
千歳市建設部都市整備課		

ママチ川緑地 一般平面図

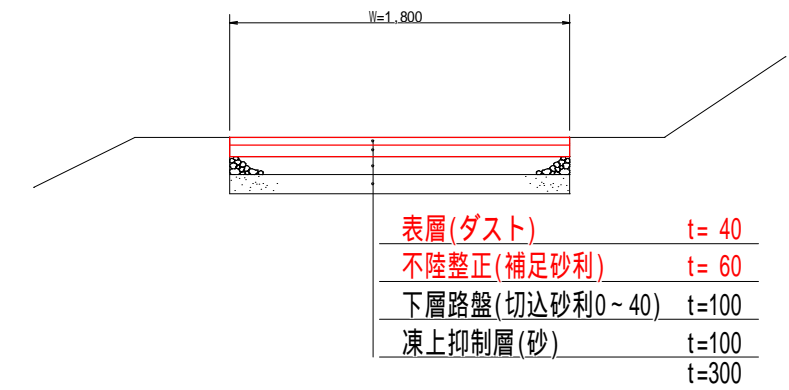
平面図(真々地1丁目)



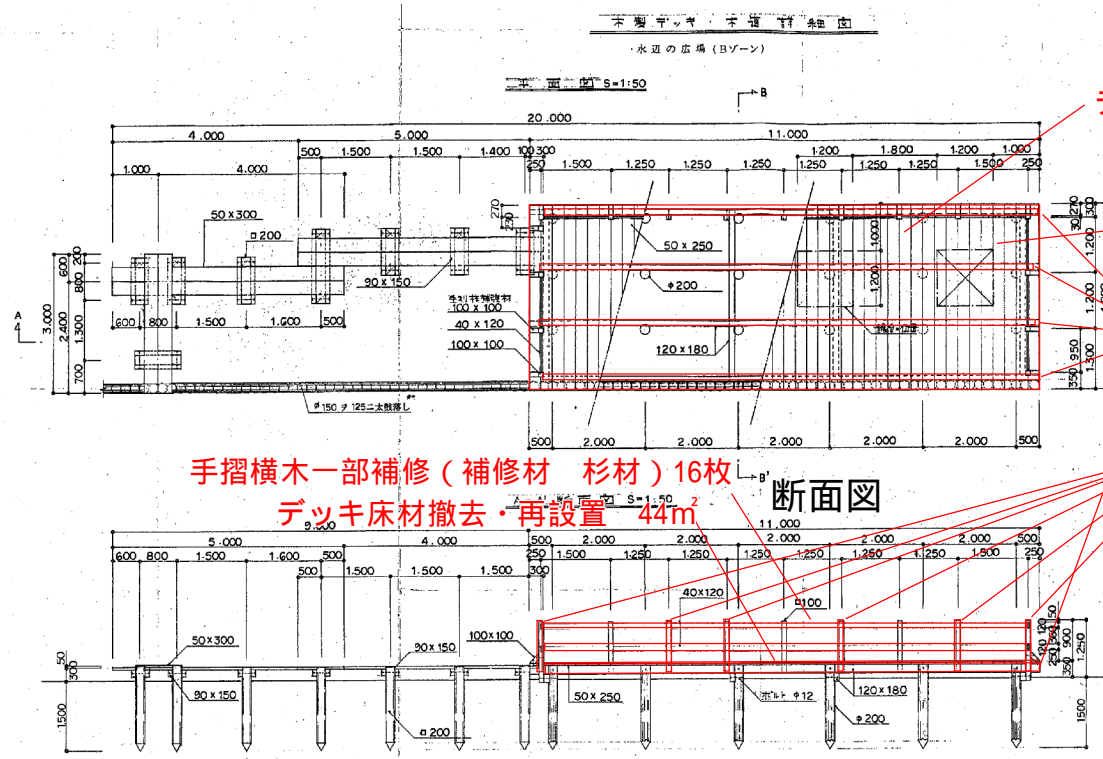
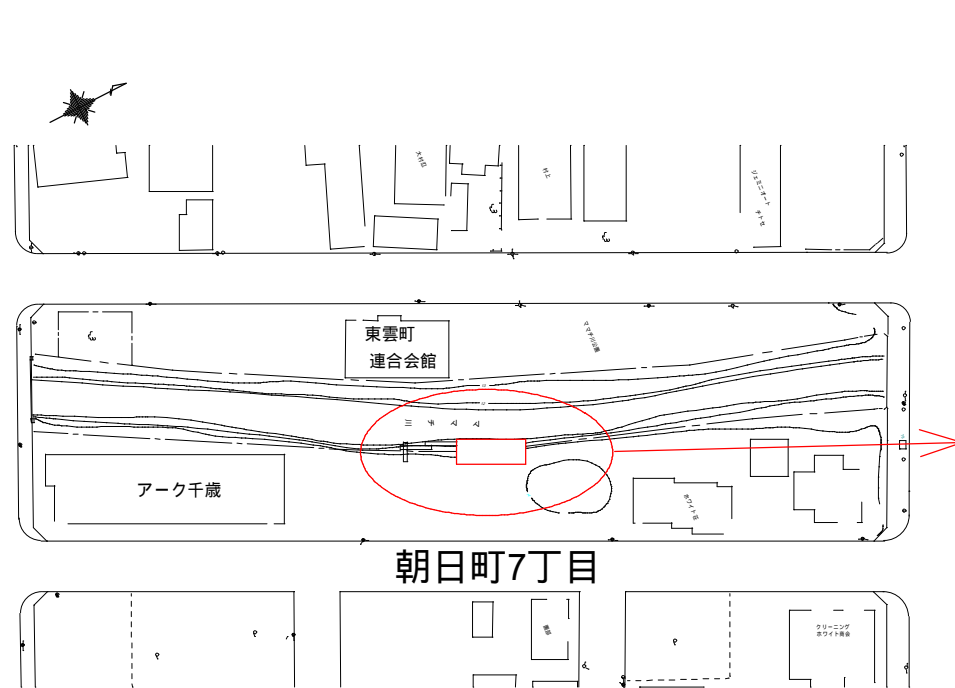
現況断面図 A1:1/20  
A3:1/40



改修断面図 A1:1/20  
A3:1/40



平面図(朝日町7丁目 水辺の広場 木製デッキ)



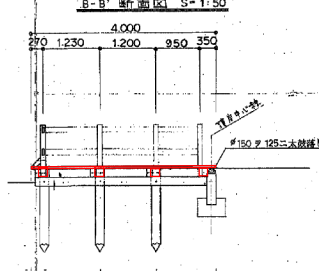
デッキ床材撤去・再設置 11m x 4m = 44m<sup>2</sup>  
(一部再使用不可~新材 4m x 0.25m x 10枚=10m<sup>2</sup>)

デッキ床材・支柱塗装 50m<sup>2</sup>

デッキ根太(ねだ)更新 (補修材 杉材) 11m x 4本=44m

手摺支柱一部補修 (補修材 杉材) 6本

断面図



年度	令和2年度	
公園名	ママチ川緑地	
工事名	公園等補修工事(太陽公園外2)	
図面名	ママチ川緑地 一般平面図	
縮尺	S=1:300(A1) S=1:600(A3)	図面番号 3
千歳市建設部都市整備課		