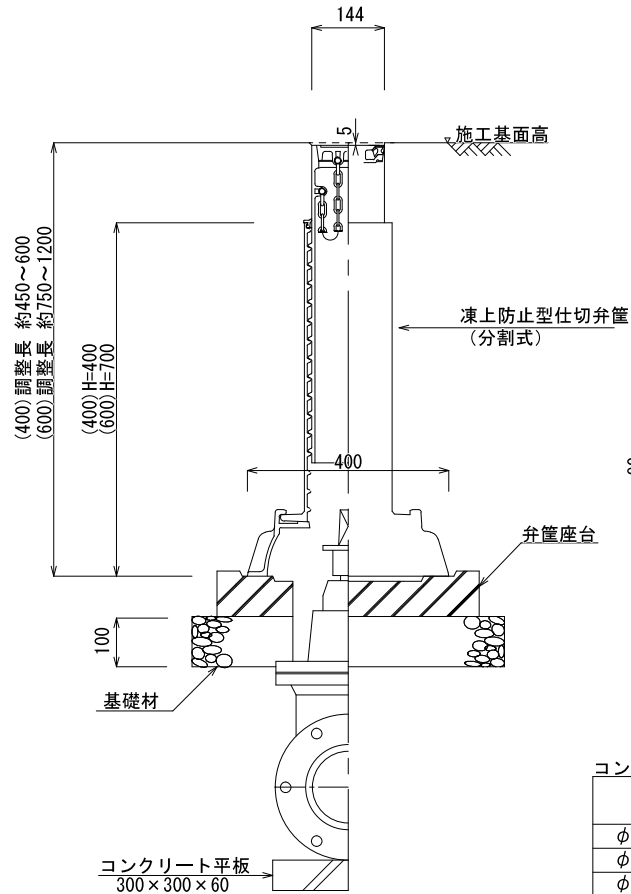


標準図

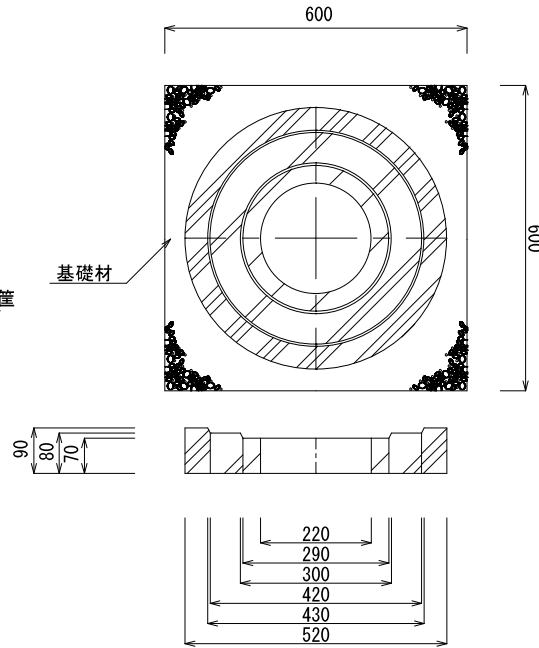
標準図目次

番号	標準図名称	番号	参考図名称
1	仕切弁設置工（適用口径φ50～300）	1	掘削工（本管口径φ400以下に適用）
2	仕切弁設置工（適用口径φ50～300中間ロッド付）	2	管明示工
3	仕切弁設置工（適用口径φ400～500中間ロッド含む）	3	標示棒設置工（適用口径φ300以下）
4	塩ビ製排泥弁室工（適用排泥管口径φ50）	4	標示棒設置工（適用口径φ350以上）
5	排泥室工（適用排泥管口径φ50）	5	
6	排泥室工（適用排泥管口径φ75～150以下）	6	
7	空気弁室設置工（本管口径φ75～150に適用）	7	
8	空気弁室設置工（本管口径φ200～300に適用）	8	
9	空気弁室設置工（本管口径φ400～600に適用）	9	
10	消火栓設置工（新設）	10	
11	仕切弁室設置工（本管口径φ400～600に適用）	11	
12		12	
13		13	
14		14	
15		15	
16		16	

断面図



平面図



弁筐蓋詳細図



種別	弁筐標準高 (mm)	調整長 (mm)
400	400	約450~約 600
600	700	約750~約1200

コンクリート平板使用枚数(参考)

口径	仕切弁種別			
	フランジ型	両受	受挿し	挿口付
φ 50	1	1	1	1
φ 75	1	2	2	1
φ 100	1	2	2	1
φ 150	1	2	2	1
φ 200	1	2	2	1
φ 250	2	2	2	—
φ 300	2	2	2	—
φ 350	2	2	2	—
φ 400	2	2	2	—

(備考)

1. 本標準図は、口径φ50~φ300に適用する。
2. 弁筐天端は、施工基面高から5mm程度低く設置すること。

名称	仕切弁設置工 (標準)
図番 1	本管口径φ50~300に適用
千 歳 市 水 道 局	

断面図

(L=600)
144

平面図

600

弁蓋詳細図



仕切弁文字タイプ

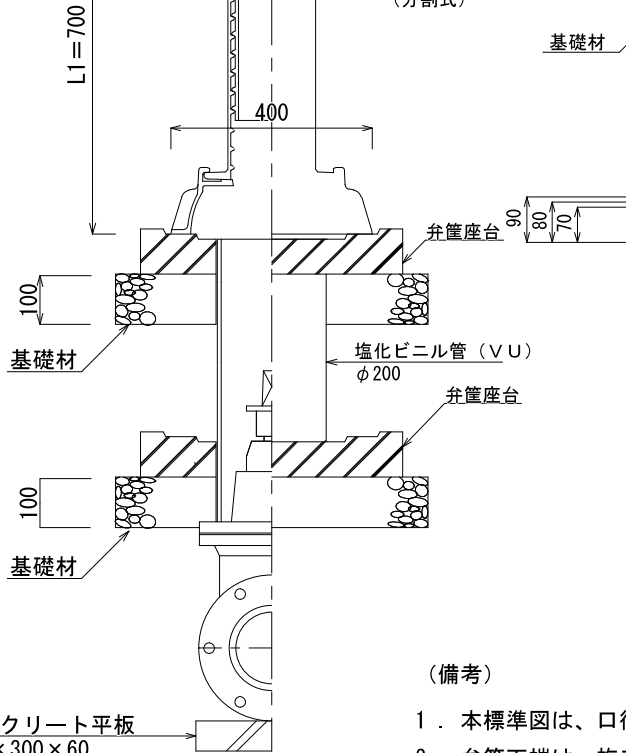
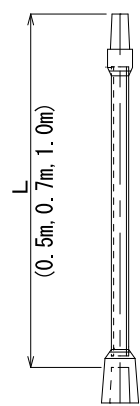


消火栓文字タイプ



排泥弁文字タイプ

中間ロッド*詳細図



凍上防止型仕切弁蓋
(分割式)

基礎材

弁蓋座台

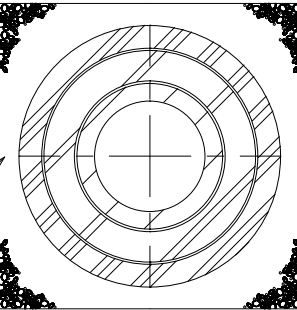
塩化ビニル管 (VU)
φ200

弁蓋座台

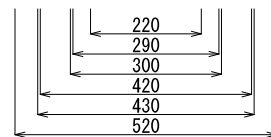
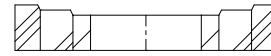
基礎材

基礎材

コンクリート平板
300×300×60



600



種別	弁蓋標準高 (mm)	調整長 (mm)
400	400	約450~約 600
600	700	約750~約1200

コンクリート平板使用枚数(参考)

口径	仕切弁種別			
	フランジ型	両受	受挿し	挿口付
φ 50	1	1	1	1
φ 75	1	2	2	1
φ 100	1	2	2	1
φ 150	1	2	2	1
φ 200	1	2	2	1
φ 250	2	2	2	—
φ 300	2	2	2	—
φ 350	2	2	2	—
φ 400	2	2	2	—

(備考)

1. 本標準図は、口径φ50~φ300に適用する。
2. 弁蓋天端は、施工基面高から5mm程度低く設置すること。
3. 以下に該当する場合には、中間ロッドを設置すること。
 - ① 弁蓋天端から仕切弁キャップまでの距離が1.2m以上のとき
 - ② 地下水により仕切弁キャップが水没するとき
 なお、弁蓋天端から中間ロッドの先端までの離れは0.5mから1.2m程度の範囲を標準とする。

名称	仕切弁設置工
図番 2	本管口径φ50~300に適用 (中間ロッド*付)
千 歳 市 水 道 局	

断面図

(L=600)

144

780

480

230

187

15

施工基面高

400

620

100

90

100

大型弁管用座台
基礎材

VU管 φ200

標準弁管用座台
基礎材

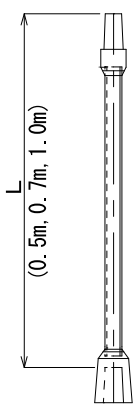
コンクリート平板 2枚
(300×300×60)

300

520

620

中間ロッド詳細図

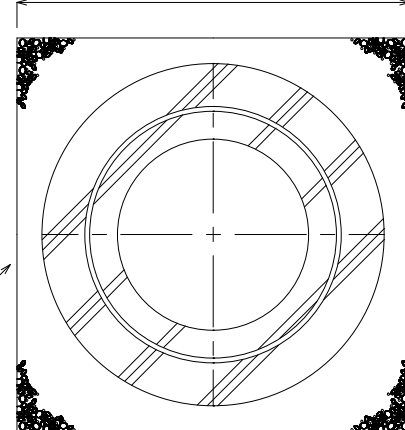


平面図

S=1/15

大型弁管用座台

780



基礎材

90

90

380

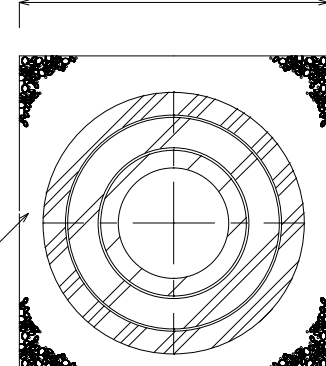
480

505

680

標準弁管用座台

620



基礎材

90

70

220

290

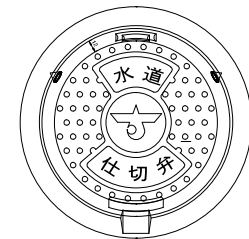
300

420

430

520

弁管蓋詳細図



大型弁管タイプ

コンクリート平板使用枚数 (参考)

口径	仕切弁種別			
	フランジ型	両受	受挿し	挿口付
φ 50	1	1	1	1
φ 75	1	2	2	1
φ 100	1	2	2	1
φ 150	1	2	2	1
φ 200	1	2	2	1
φ 250	2	2	2	—
φ 300	2	2	2	—
φ 350	2	2	2	—
φ 400	2	2	2	—

(備考)

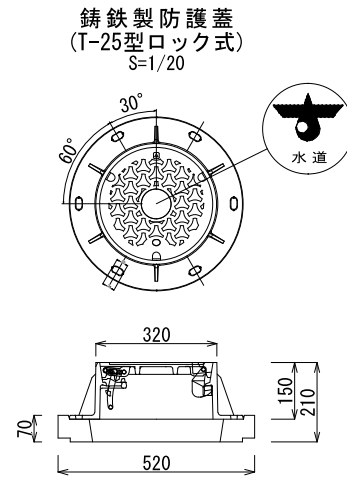
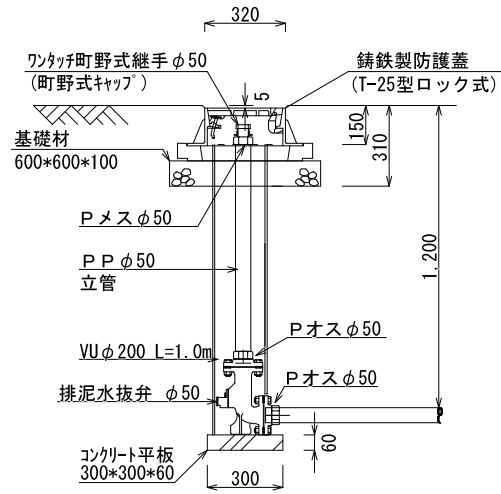
1. 本標準図は、口径φ50～φ300に適用する。
2. 弁管天板は、施工基面高から5mm程度低く設置すること。
3. 以下に該当する場合には、中間ロッドを設置すること。
 - ① 弁管天板から仕切弁キャップまでの距離が1.2m以上のとき
 - ② 地下水により仕切弁キャップが水没するとき
 なお、弁管天板から中間ロッドの先端までの離れは0.5mから1.2m程度の範囲を標準とする。

種別	弁管標準高 (mm)	調整長 (mm)
400	400	約400～約 720

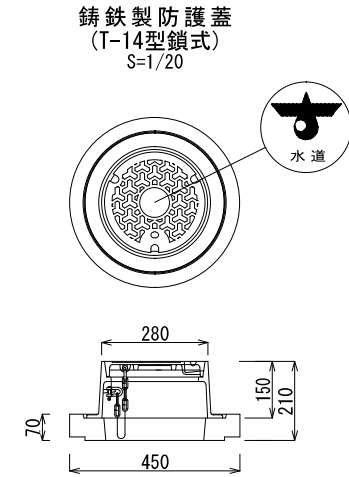
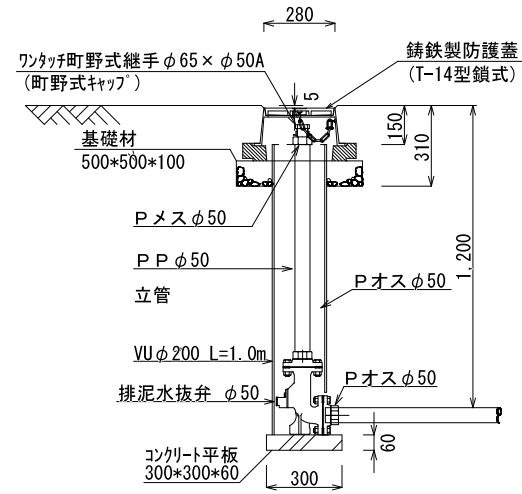
S=1/30

名称	仕切弁設置工
図番	本管口径φ400～500に適用 (中間ロッド含む)
千歳市水道局	

車道部



歩道部



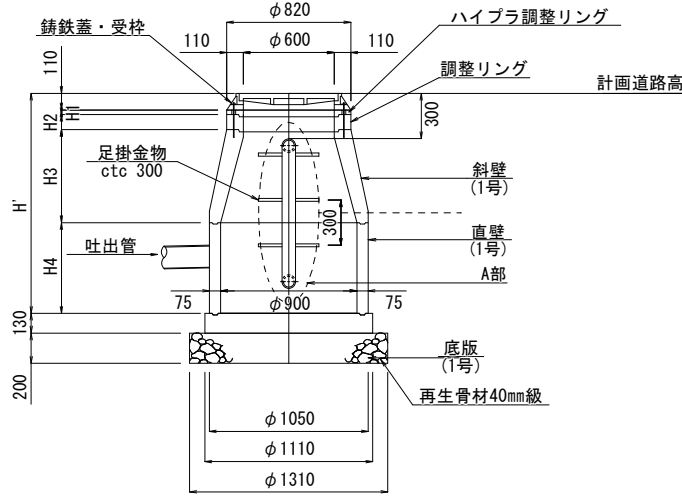
(備考)

1. 本標準図は、排泥管口径φ50の場合に適用する。
2. 設置位置が未舗装の場合は車道用に準ずる。
3. 排泥管は排泥用仕切弁から排泥室までの間に土被り1.20mとすること。
4. 現場条件により土被り1.20mとならない場合は、工事監督員の指示によること。
5. 弁筐天端は、施工基面高から5mm程度低く設置すること。

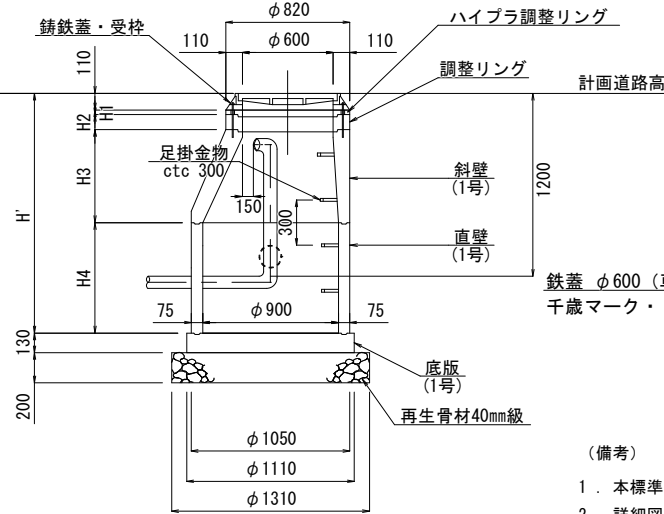
S=1/30

名称	塩ビ製排泥柵設置工
図番	排泥管口径φ50に適用
千 歳 市 水 道 局	

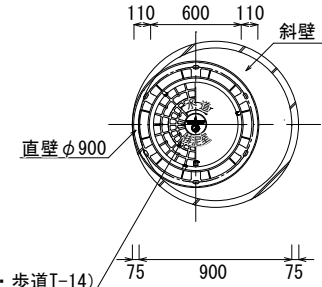
A-A断面図



B-B断面図



頂版

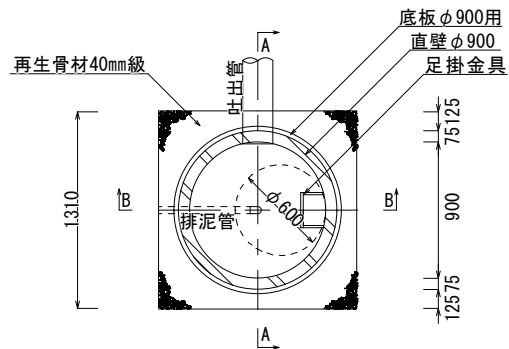


鉄蓋 φ600 (車道T-25・歩道T-14)
千歳マーク・「排泥室」文字入り

(備考)

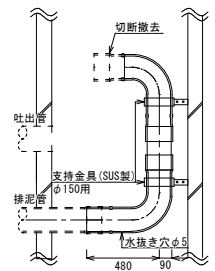
1. 本標準図は、排泥管口径φ75~150に適用する。
2. 詳細図の位置にφ5mm水抜き穴を開けること。
3. 吐出管は接続先に向けて2%の勾配を標準とする。
4. 排泥管は排泥用仕切弁から排泥室までの間に土被り1.20mとすること。現場条件により土被り1.20mとならない場合は、監督員の指示によること。
5. 排泥管及び吐出管の向きは、現場条件により異なることから監督員の指示によること。
6. 鉄蓋天端は、施工基面高から5mm程度低く設置すること。

平面図

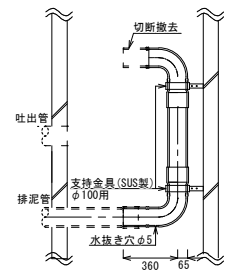


A部詳細図

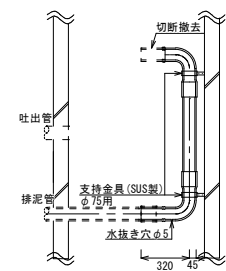
排泥管口径φ150



排泥管口径φ100



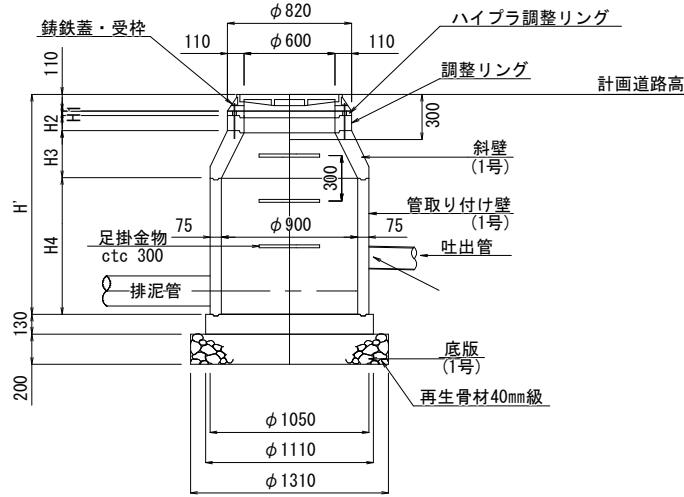
排泥管口径φ75



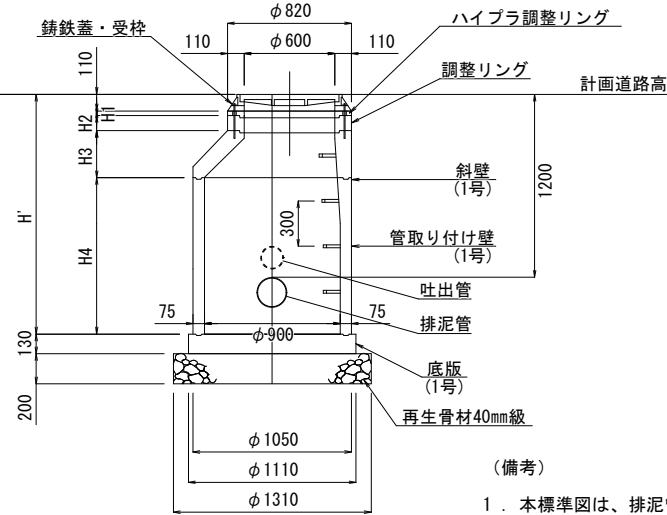
S=1/50

名称	排泥室設置工
図番	排泥管口径φ75~150に適用 5
千歳市水道局	

A-A断面図



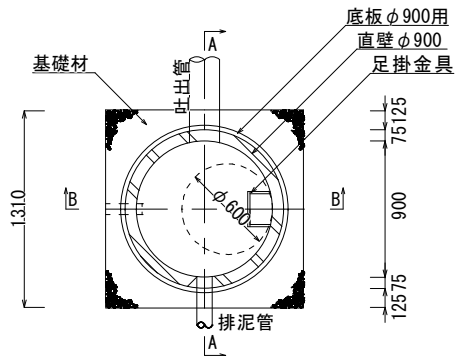
B-B断面図



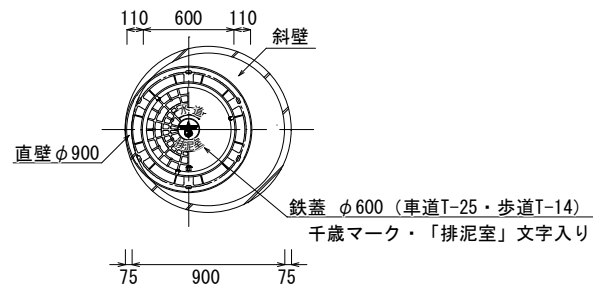
(備考)

1. 本標準図は、排泥管口径φ200以上で雨水マンホールに接続する場合に適用する。
2. 雨水マンホールへの接続位置、口径は設計図面による。
3. 吐出管は接続先に向けて2%の勾配を標準とする。
4. 排泥管は排泥用仕切弁から排泥室までの間に土被り1.20mとすること。
5. 現場条件により土被り1.20mとしない場合は、工事監督員の指示による。
6. 水抜きは、地下水位の高い場所には設置してはならない。
7. 吐出管の径は、排泥管口径と1.5倍程度とし、管理者と協議し決定する。
8. 鉄蓋天端は、施工基面高から5mm程度低く設置すること。

平面図



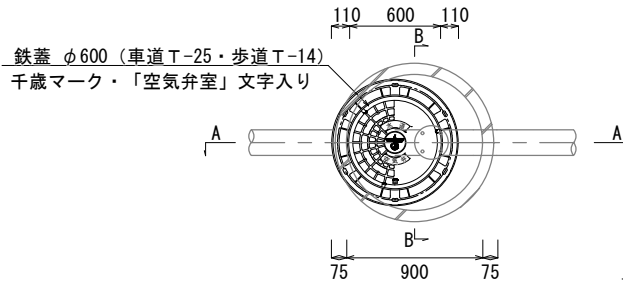
頂版



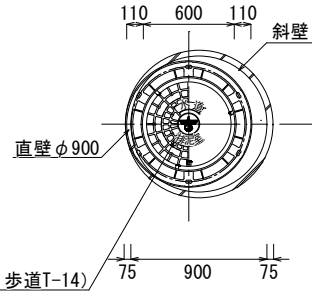
S=1/50

名称	排泥室設置工
図番	排泥管口径φ200に適用 6
千歳市水道局	

平面図



頂版

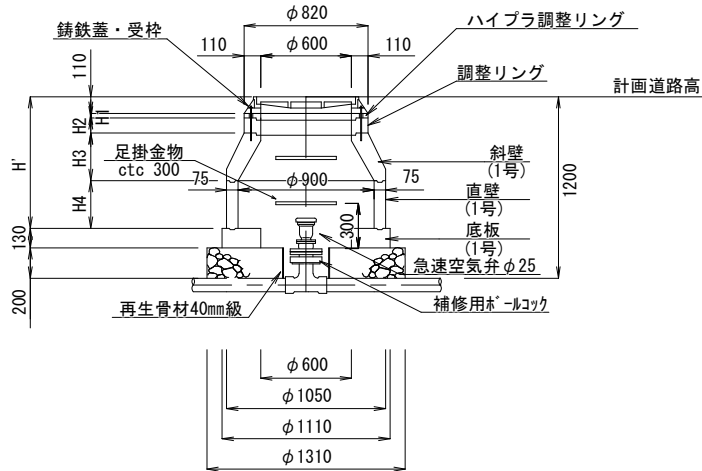


鉄蓋 φ600 (車道T-25・歩道T-14)
千歳マーク・「排泥室」文字入り

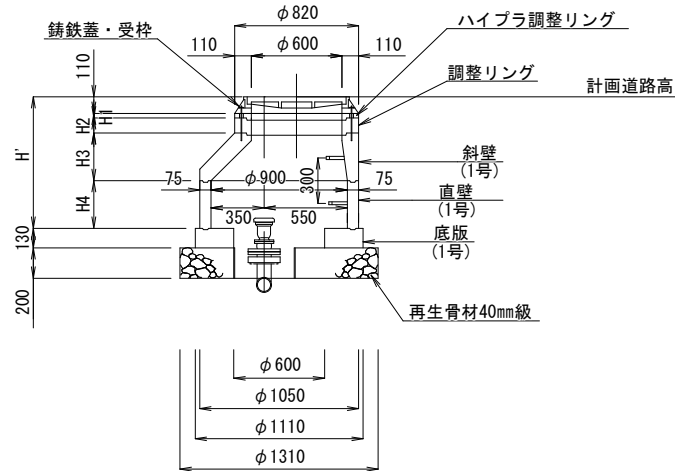
(備考)

1. 本標準図は、本管口径φ75~150に適用する。
2. 鉄蓋天端は、施工基面高から5mm程度低く設置すること。

A-A断面図



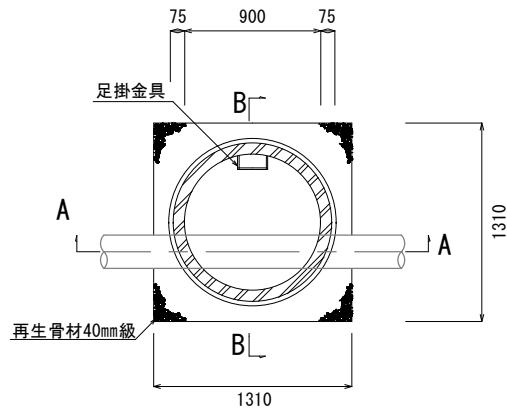
B-B断面図



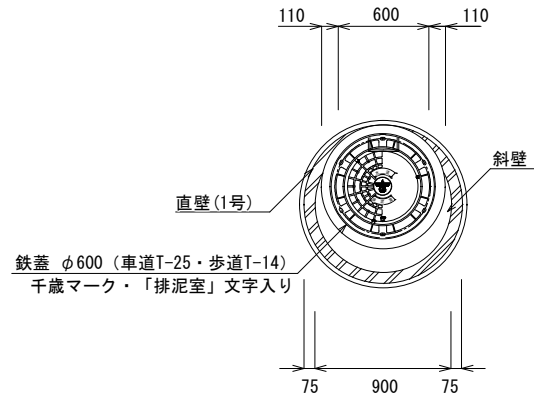
S=1/50

名称	空気弁室設置工
図番 7	本管口径φ75~150に適用
千歳市水道局	

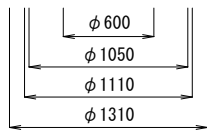
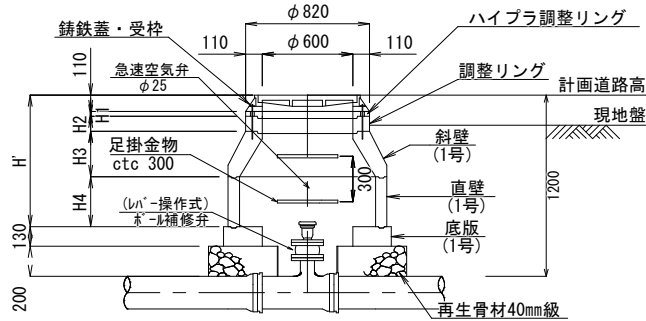
平面図



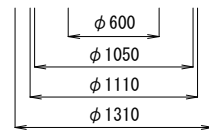
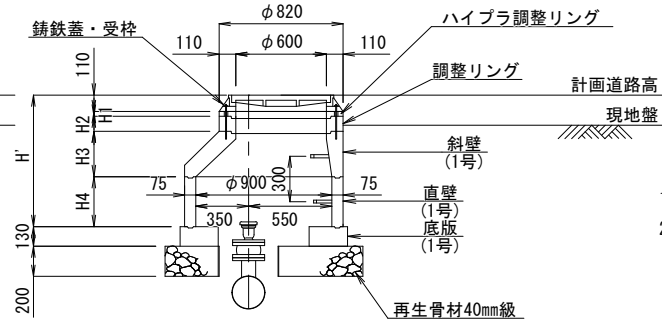
頂版



A-A断面図



B-B断面図



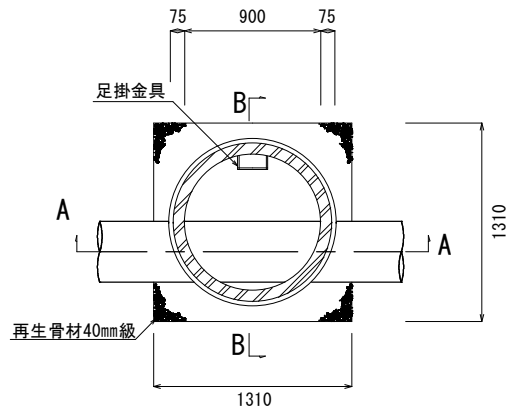
(備考)

1. 本標準図は、本管口径φ75~150に適用する。
2. 鉄蓋天端は、施工基面高から5mm程度低く設置すること。

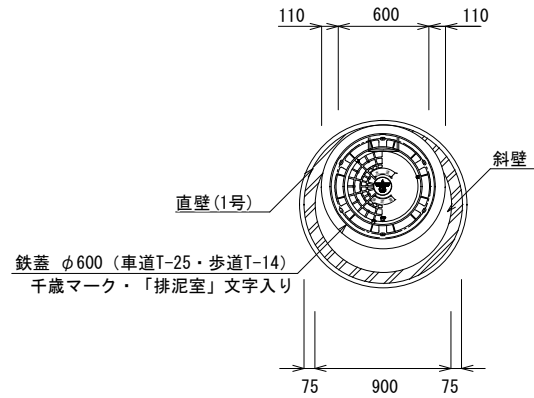
S=1/50

名称	空気弁室設置工
図番	本管口径φ200~300に適用
千歳市水道局	

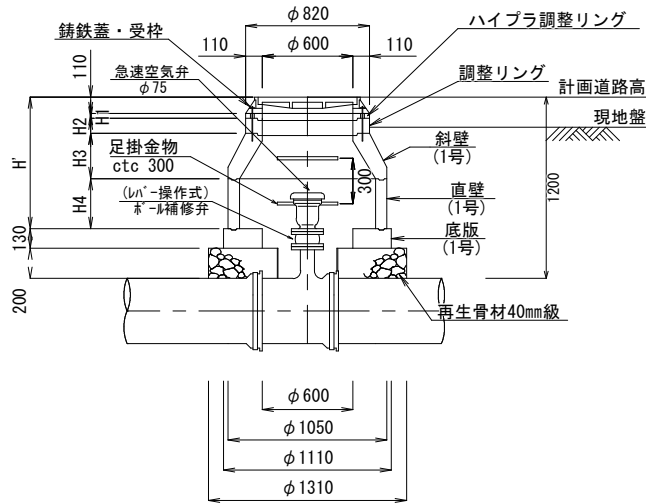
平面図



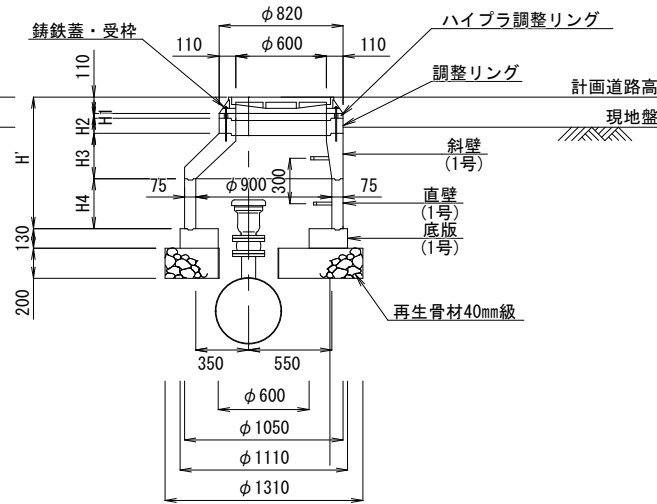
頂版



A-A断面図



B-B断面図



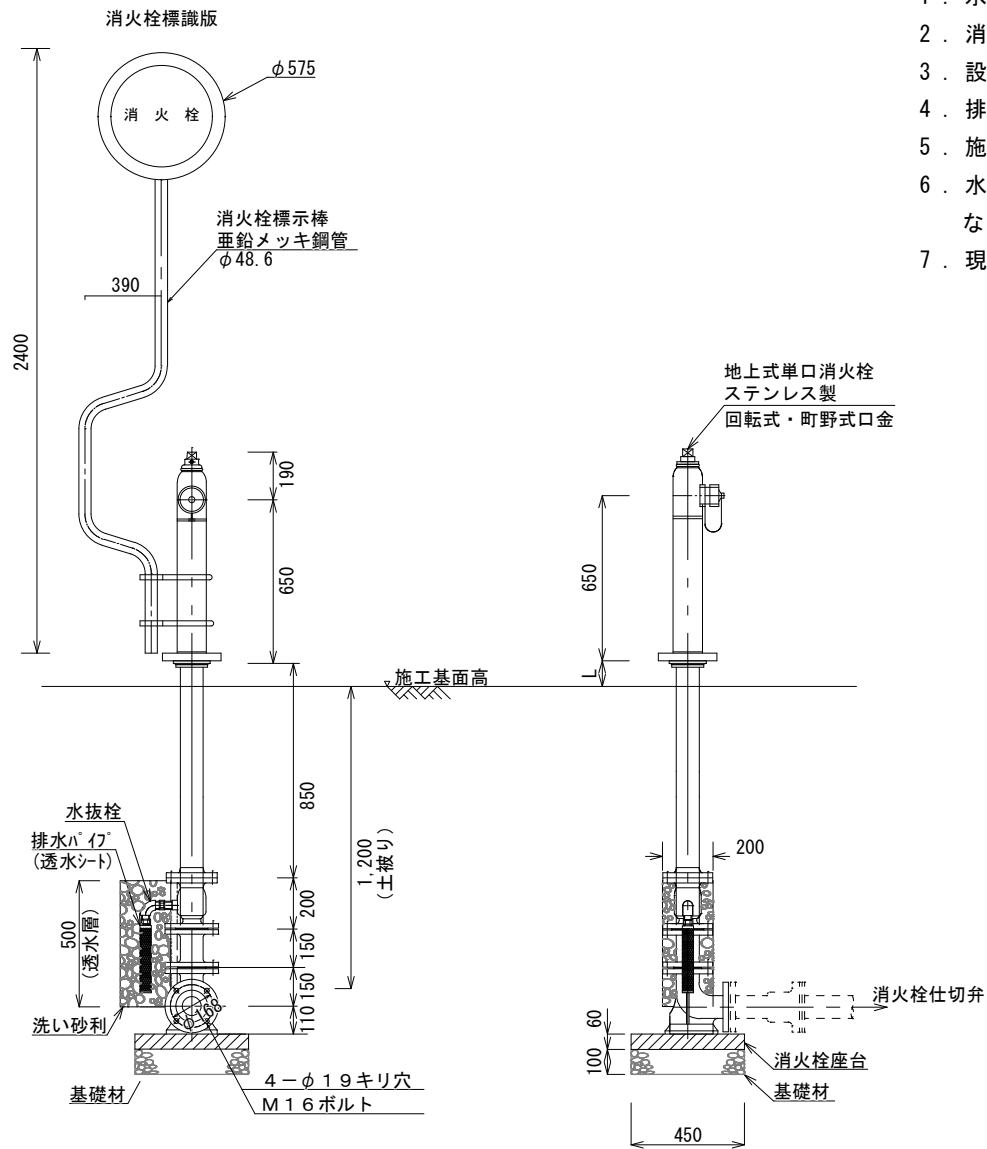
(備考)

1. 本標準図は、本管口径φ400~600に適用する。
2. 鉄蓋天端は、施工基面高から5mm程度低く設置すること。

S=1/50

名称	空気弁室設置工
図番	本管口径φ400~600に適用
千歳市水道局	

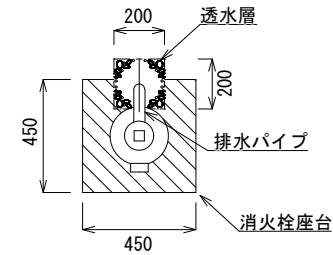
断面図



(備考)

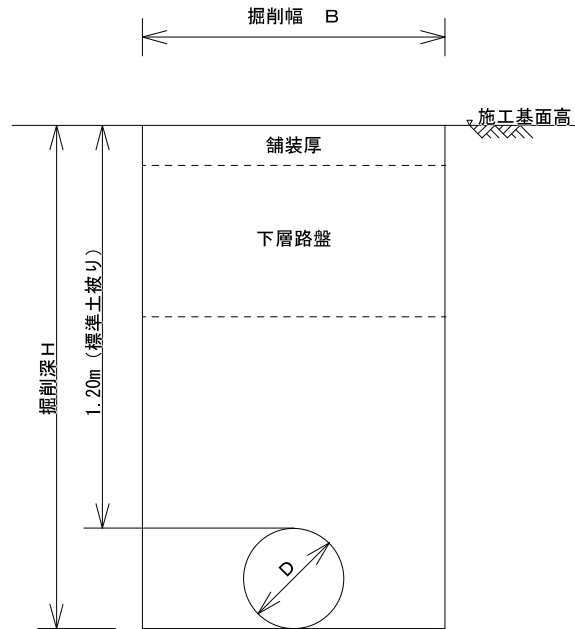
1. 水抜きパイプの外周には透水シートを巻きつけること。
2. 消火栓ポールは、がたつきのないよう取り付けること。
3. 設置時に水抜きバルブの作動確認をすること。
4. 排水パイプ周囲に透水層 (0.50H×0.20W×0.20L) を設けること。
5. 施工基面高～フランジ面までの離隔Lは、維持管理の観点から100mm以上確保すること。
6. 水道管の土被りは消火栓用仕切弁において、1.00mを標準とする。
なお、現場条件により土被り1.00mとまらない場合は工事監督員の指示によること。
7. 現況の位置に新設管を再設置する場合は、消火栓座台を再利用することを標準とする。

平面図



名称	消火栓設置工
図番 10	単口消火栓に適用
千歳市水道局	

標準掘削断面



標準掘削寸法

新設管口径 φ 50～250 (掘削深1.50m以下)

新設管口径	B	
	PP・HPP	GX形
φ 50	0.600	—
φ 75	0.600	0.600
φ 100	0.600	0.600
φ 150	0.600	0.600
φ 200	0.600	0.600
φ 250	—	0.650
φ 300	—	0.700

新設管口径 φ 400以下 (掘削深1.50mを超える)

新設管口径	B	
	PP・HPP	GX形
φ 50	0.850	—
φ 75	0.850	—
φ 100	0.850	—
φ 150	0.850	—
φ 200	0.850	0.850
φ 250	—	0.850
φ 300	—	0.850
φ 400	—	1.000

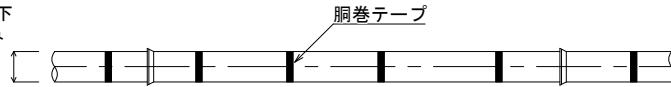
(備考)

1. 布設替の掘削幅は、撤去管径に関係なく、新設管径により定める。
 なお、施工条件によりこの表により難しい場合は別途決定する。
 その場合の掘削幅は、5cm単位とする。
2. 撤去のみの場合は、新設と同じ掘削幅とする。
3. 本管口径φ400以上における標準土被りは1.20mとする。

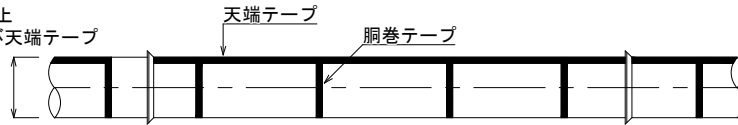
参考図 名称	掘削工
参考図番号 1	布設替に適用
千 歳 市 水 道 局	

管 明 示 テ ー プ

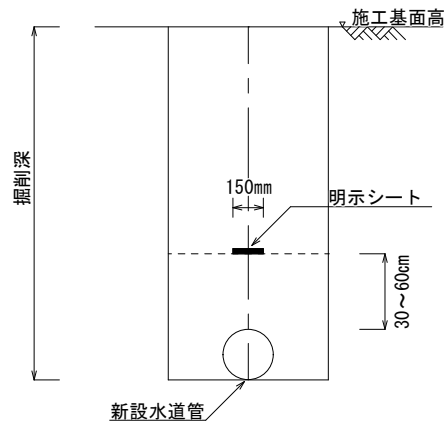
本管口径φ350以下
胴巻きテープのみ



本管口径φ400以上
胴巻きテープ及び天端テープ



管 明 示 シ ー ト



千歳 立会依頼 24-4132
この下機械掘削禁止

管 明 示 テ ー プ 使 用 量

単位：m

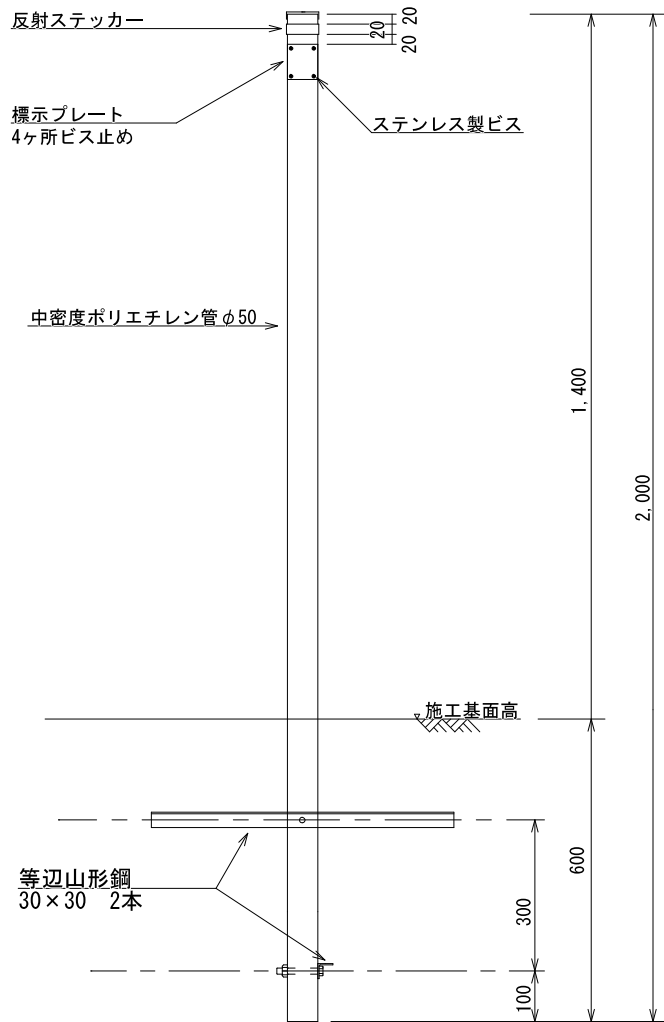
本管口径	管1本延長	外周	1.5周巻長	管1本使用延長	管100m使用延長
φ50	5.0	0.20	0.30	1.20	24.0
φ75	5.0	0.28	0.42	1.68	33.6
φ100	5.0	0.41	0.62	2.48	49.6
φ150	5.0	0.57	0.86	3.44	68.8
φ200	5.0	0.69	1.04	4.16	83.2
φ250	5.0	0.85	1.28	5.12	102.4
φ300	6.0	1.01	1.52	6.08	101.3
φ350	6.0	1.17	1.76	7.04	117.3
φ400	6.0	1.35	2.03	14.12	235.3
φ450	6.0	1.50	2.25	15.00	250.0
φ500	6.0	1.67	2.51	16.04	267.3
φ600	6.0	1.98	2.97	17.88	298.0

(備考)

- テープは、本管口径φ 50 以上の水道管に直接貼り付ける。
- 管明示テープは、本管口径φ350mm以下は胴巻きのみとし、本管口径φ400mm以上については胴巻きテープ及び天端テープを貼り付けること。
- 天端テープを貼ってから胴巻きテープを貼る。胴巻きテープは管周を1回半巻くこと。その重なりは、管上半円で行うこと。
- 胴巻きテープは、接合作業の観点から管端部から0.15~0.20m離すこと
- 胴巻きテープの間隔は、管長4mの場合は3箇所/本。管長5~6mの場合は4箇所/本とする。
- 明示シートは、原則として全線に設置すること。
- 管天から30cm以内に路盤を施工する場合には、路盤の直下に設置すること。

参考図名称	管明示工
参考図番号 2	新設管に適用
千 歳 市 水 道 局	

断面図



標示板詳細図

水 道 管
仕 切 弁 位 置

口 径	m/m
前 後 方	. m
深 さ	. m

千 歳 市 水 道 局

水 道 管
空 気 弁 位 置

口 径	m/m
前 後 方	. m
深 さ	. m

千 歳 市 水 道 局

水 道 管
埋 設 位 置

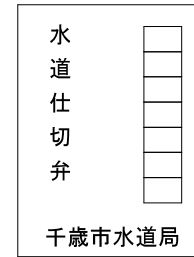
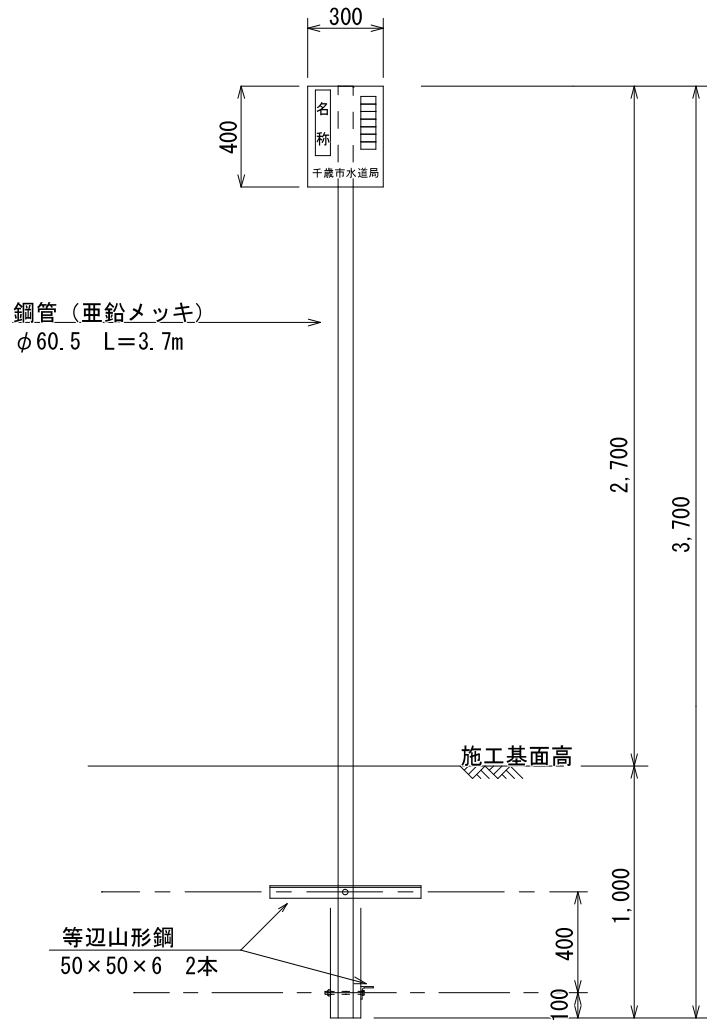
口 径	m/m
前 後 方	. m
深 さ	. m

千 歳 市 水 道 局

(備考)

1. 本標準図は、本管口径φ300以下に適用する。
2. 標示プレートは必ず4ヶ所ビス止めすること。
3. 等辺山形鋼は、2本が直角となるよう取り付けること。
4. 標示プレートに使用するビスは、ステンレス製「タッピンねじ十字穴付きトラス」とすること。
5. 標示棒の設置場所は、以下の場所とする。
 - ①工業団地内
 - ②農村地区
 - ③工事監督員の指示した場所
6. 棒の材質は配水用ポリエチレン管φ50 (L=2m) とし、頭部にはキャップを取り付けること。

参 考 図 名 称	標示棒設置工
参 考 図 番 号 3	本管口径φ300以下に適用
千 歳 市 水 道 局	



(備考)

1. 本管口径φ350以上に適用する。
2. 主板は、アルミニウム板を使用し、配色は白地に紺文字で製作する。
3. 主板は片面製作とし、塗装は白地は焼付塗装紺文字はシルク印刷とする。
3. ポールは亜鉛メッキ鋼管 (φ60.5、L=3.7m) を使用する。

参考図名称	標示棒設置工
参考図番号	本管口径φ300以下に適用 4
千歳市水道局	