

平成 22 年 度

千歳市予算編成説明資料



新たな時代を切り開く
"克力"予算



総務部 財政課

各会計予算総括表(案)

(単位：千円)

会計名	平成 21 年度予算との比較			
	平成 22 年度	平成 21 年度	増△減	増減率%
一般会計	43,286,640	43,180,159	106,481	0.2
特別会計	12,147,656	12,041,402	106,254	0.9
国民健康保険	8,220,144	8,096,176	123,968	1.5
土地取得事業	38,891	45,511	△ 6,620	△ 14.5
公設地方卸売市場事業	42,081	42,273	△ 192	△ 0.5
老人保健	2,330	7,597	△ 5,267	△ 69.3
霊園事業	62,803	58,561	4,242	7.2
介護保険	3,058,242	3,137,081	△ 78,839	△ 2.5
後期高齢者医療	723,165	654,203	68,962	10.5
合計	55,434,296	55,221,561	212,735	0.4

会計名	平成 21 年度予算との比較			
	平成 22 年度	平成 21 年度	増△減	増減率%
公営企業会計	14,714,127	14,269,201	444,926	3.1
水道事業会計	2,774,286	3,097,221	△ 322,935	△ 10.4
下水道事業会計	5,741,265	5,332,556	408,709	7.7
病院事業会計	6,198,576	5,839,424	359,152	6.2
合計	14,714,127	14,269,201	444,926	3.1

総合計	70,148,423	69,490,762	657,661	0.9
-----	------------	------------	---------	-----

平成 22 年度千歳市一般会計予算（案）

1 歳入予算の内訳

（単位：千円）

区 分	平成 22 年度	平成 21 年度	増△減	増△減率%
一 般 財 源	24,060,335	23,875,917	184,418	0.8
特 定 財 源	19,226,305	19,304,242	△ 77,937	△ 0.4
歳 入 合 計	43,286,640	43,180,159	106,481	0.2

2 歳出予算の内訳

（単位：千円）

区 分	平成 22 年度	平成 21 年度	増△減	増△減率%
経 常 費	25,586,526	24,412,515	1,174,011	4.8
一 般 財 源	19,332,656	18,986,666	345,990	1.8
特 定 財 源	6,253,870	5,425,849	828,021	15.3
臨 時 費	12,002,903	13,091,593	△ 1,088,690	△ 8.3
一 般 財 源	2,213,603	2,260,256	△ 46,653	△ 2.1
特 定 財 源	9,789,300	10,831,337	△ 1,042,037	△ 9.6
投 資 的 経 費	5,697,211	5,676,051	21,160	0.4
一 般 財 源	2,514,076	2,628,995	△ 114,919	△ 4.4
特 定 財 源	3,183,135	3,047,056	136,079	4.5
歳 出 合 計	43,286,640	43,180,159	106,481	0.2
一 般 財 源	24,060,335	23,875,917	184,418	0.8
特 定 財 源	19,226,305	19,304,242	△ 77,937	△ 0.4

平成 22 年度 歳入

歳入科目	平成 22 年度			平成
	予算額 (A)	一般財源 (B)	特定財源 (C)	予算額 (D)
1 市 税	13,297,000	13,297,000	0	14,043,400
2 地 方 譲 与 税	855,000	855,000	0	874,000
自動車重量譲与税	362,000	362,000	0	370,000
地方道路譲与税	0	0	0	43,000
地方揮発油譲与税	117,000	117,000	0	72,000
航空機燃料譲与税	376,000	376,000	0	389,000
3 利 子 割 交 付 金	49,000	49,000	0	64,000
4 配 当 割 交 付 金	9,000	9,000	0	19,000
5 株 式 等 譲 渡 所 得 割 交 付 金	8,000	8,000	0	28,000
6 地 方 消 費 税 交 付 金	1,015,000	1,015,000	0	1,125,000
7 ゴ ル フ 場 利 用 税 交 付 金	84,000	84,000	0	84,000
8 自 動 車 取 得 税 交 付 金	120,000	120,000	0	122,000
9 国 有 提 供 施 設 等 所 在 市 町 村 助 成 交 付 金	585,000	585,000	0	605,000
10 地 方 特 例 交 付 金	191,705	191,705	0	124,000
11 地 方 交 付 税	3,600,000	3,600,000	0	3,250,000
普通交付税	3,180,000	3,180,000	0	2,850,000
特別交付税	420,000	420,000	0	400,000
12 交 通 安 全 対 策 特 別 交 付 金	23,000	23,000	0	23,000
13 分 担 金 及 び 負 担 金	284,721	0	284,721	276,833
14 使 用 料 及 び 手 数 料	998,376	44,956	953,420	1,015,326
15 国 庫 支 出 金	6,118,664	1,636,805	4,481,859	5,140,559
特定防衛施設周辺整備調整交付金	369,000	369,000	0	500,000
再編交付金	446,000	446,000	0	366,200
社会資本整備総合交付金	621,972	621,972	0	0
安全・安心な学校づくり交付金	174,427	174,427	0	58,175
地域活力基盤創造交付金	0	0	0	108,600
次世代育成支援対策交付金	25,406	25,406	0	31,130
地域住宅交付金	0	0	0	556,033
その他国庫支出金	4,481,859	0	4,481,859	3,520,421
16 道 支 出 金	1,635,289	12,175	1,623,114	1,379,342
石油貯蔵施設立地対策等交付金	12,175	12,175	0	12,175
その他道支出金	1,623,114	0	1,623,114	1,367,167
17 財 産 収 入	244,332	86,614	157,718	285,869
18 寄 附 金	10	0	10	10
19 繰 入 金	783,572	600,001	183,571	611,131
財政調整基金繰入金	600,001	600,001	0	450,000
うち収支不足分	400,000	400,000	0	250,000
うち泉沢向陽台住宅用地・第四工業団地未払分	200,001	200,001	0	200,000
公共施設整備基金繰入金	32,680	0	32,680	0
みんなで、ひと・まちづくり基金繰入金	11,224	0	11,224	28,915
ふるさと千歳国際交流基金繰入金	1,799	0	1,799	6,606
心のふるさと千歳基金繰入金	3,070	0	3,070	0
農業振興基金繰入金	121,000	0	121,000	121,000
特定地域振興基金繰入金	9,000	0	9,000	0
奨学基金繰入金	4,798	0	4,798	4,610
20 繰 越 金	60,000	60,000	0	60,000
21 諸 収 入	9,129,871	23,079	9,106,792	10,473,589
22 市 債	4,195,100	1,760,000	2,435,100	3,576,100
臨時財政対策債	1,760,000	1,760,000	0	1,190,000
借換債	500,000	0	500,000	500,000
建設事業債	1,935,100	0	1,935,100	1,886,100
歳 入 合 計	43,286,640	24,060,335	19,226,305	43,180,159
【再掲】 地方交付税＋臨時財政対策債	5,360,000	5,360,000	0	4,440,000

予算の内訳

(単位：千円)

21年度		増				減	
一般財源 (E)	特定財源 (F)	予算額 (A) - (D)	伸び率	一般財源 (B) - (E)	伸び率	特定財源 (C) - (F)	伸び率
14,043,400	0	△ 746,400	△5.3%	△ 746,400	△5.3%	0	
874,000	0	△ 19,000	△2.2%	△ 19,000	△2.2%	0	
370,000	0	△ 8,000	△2.2%	△ 8,000	△2.2%	0	
43,000	0	△ 43,000	皆減	△ 43,000	皆減	0	
72,000	0	45,000	62.5%	45,000	62.5%	0	
389,000	0	△ 13,000	△3.3%	△ 13,000	△3.3%	0	
64,000	0	△ 15,000	△23.4%	△ 15,000	△23.4%	0	
19,000	0	△ 10,000	△52.6%	△ 10,000	△52.6%	0	
28,000	0	△ 20,000	△71.4%	△ 20,000	△71.4%	0	
1,125,000	0	△ 110,000	△9.8%	△ 110,000	△9.8%	0	
84,000	0	0	0.0%	0	0.0%	0	
122,000	0	△ 2,000	△1.6%	△ 2,000	△1.6%	0	
605,000	0	△ 20,000	△3.3%	△ 20,000	△3.3%	0	
124,000	0	67,705	54.6%	67,705	54.6%	0	
3,250,000	0	350,000	10.8%	350,000	10.8%	0	
2,850,000	0	330,000	11.6%	330,000	11.6%	0	
400,000	0	20,000	5.0%	20,000	5.0%	0	
23,000	0	0	0.0%	0	0.0%	0	
0	276,833	7,888	2.8%	0		7,888	2.8%
44,956	970,370	△ 16,950	△1.7%	0	0.0%	△ 16,950	△1.7%
1,651,638	3,488,921	978,105	19.0%	△ 14,833	△0.9%	992,938	28.5%
500,000	0	△ 131,000	△26.2%	△ 131,000	△26.2%	0	
366,200	0	79,800	21.8%	79,800	21.8%	0	
0	0	621,972	皆増	621,972	皆増	0	
58,175	0	116,252	199.8%	116,252	199.8%	0	
108,600	0	△ 108,600	皆減	△ 108,600	皆減	0	
31,130	0	△ 5,724	△18.4%	△ 5,724	△18.4%	0	
556,033	0	△ 556,033	皆減	△ 556,033	皆減	0	
31,500	3,488,921	961,438	27.3%	△ 31,500	皆減	992,938	28.5%
12,175	1,367,167	255,947	18.6%	0	0.0%	255,947	18.7%
12,175	0	0	0.0%	0	0.0%	0	
0	1,367,167	255,947	18.7%	0		255,947	18.7%
82,279	203,590	△ 41,537	△14.5%	4,335	5.3%	△ 45,872	△22.5%
0	10	0	0.0%	0		0	0.0%
450,000	161,131	172,441	28.2%	150,001	33.3%	22,440	13.9%
450,000	0	150,001	33.3%	150,001	33.3%	0	
250,000	0	150,000	60.0%	150,000	60.0%	0	
200,000	0	1	0.0%	1	0.0%	0	
0	0	32,680	皆増	0		32,680	皆増
0	28,915	△ 17,691	△61.2%	0		△ 17,691	△61.2%
0	6,606	△ 4,807	△72.8%	0		△ 4,807	△72.8%
0	0	3,070	皆増	0		3,070	皆増
0	121,000	0	0.0%	0		0	0.0%
0	0	9,000	皆増	0		9,000	皆増
0	4,610	188	4.1%	0		188	4.1%
60,000	0	0	0.0%	0	0.0%	0	
23,469	10,450,120	△ 1,343,718	△12.8%	△ 390	△1.7%	△ 1,343,328	△12.9%
1,190,000	2,386,100	619,000	17.3%	570,000	47.9%	49,000	2.1%
1,190,000	0	570,000	47.9%	570,000	47.9%	0	
0	500,000	0	0.0%	0		0	0.0%
0	1,886,100	49,000	2.6%	0		49,000	2.6%
23,875,917	19,304,242	106,481	0.2%	184,418	0.8%	△ 77,937	△0.4%
4,440,000	0	920,000	20.7%	920,000	20.7%	0	

平成22年度 予算

(款別) 会計：一般会計

区 分 科 目	平成22年度予算				平成21年度予算		
	予算額 (一般財源)	予算の内訳			予算額 (一般財源)	予算の内訳	
		経常費 (一般財源)	臨時費 (一般財源)	投資的経費 (一般財源)		経常費 (一般財源)	臨時費 (一般財源)
1 議会費	204,255 (204,255)	199,559 (199,559)	4,696 (4,696)		215,195 (215,186)	207,925 (207,916)	7,270 (7,270)
2 総務費	1,809,844 (1,544,224)	616,660 (580,643)	616,296 (421,752)	576,888 (541,829)	1,576,663 (1,387,775)	612,725 (577,252)	511,700 (453,095)
3 民生費	9,040,553 (4,219,028)	8,315,903 (3,571,302)	576,199 (535,859)	148,451 (111,867)	8,372,589 (4,185,793)	7,459,630 (3,546,587)	507,014 (494,155)
4 衛生費	2,637,249 (805,778)	1,162,517 (568,466)	120,562 (113,108)	1,354,170 (124,204)	1,791,875 (760,938)	1,178,903 (610,822)	100,652 (100,445)
5 労働費	130,624 (27,026)	21,302 (20,564)	109,322 (6,462)		29,555 (27,315)	21,072 (20,334)	8,483 (6,981)
6 農林水産業費	451,723 (284,057)	194,200 (176,859)	248,456 (98,131)	9,067 (9,067)	469,810 (310,006)	205,662 (187,152)	254,916 (113,622)
7 商工費	1,105,625 (442,360)	117,535 (99,308)	983,304 (338,266)	4,786 (4,786)	1,115,361 (436,362)	118,968 (100,636)	957,323 (310,768)
8 土木費	4,097,888 (2,634,981)	1,308,893 (1,247,160)	63,531 (53,282)	2,725,464 (1,334,539)	4,961,491 (2,888,718)	1,268,362 (1,233,051)	80,788 (72,181)
9 消防費	568,731 (249,615)	136,384 (130,054)	38,053 (36,947)	394,294 (82,614)	275,188 (215,531)	117,462 (112,446)	37,545 (36,445)
10 教育費	2,758,559 (2,484,954)	2,006,654 (1,930,199)	267,814 (249,585)	484,091 (305,170)	2,752,874 (2,532,204)	1,975,061 (1,898,047)	253,089 (241,628)
11 公債費	4,273,071 (3,371,382)	3,768,566 (3,366,877)	504,505 (4,505)		4,192,113 (3,229,193)	3,687,608 (3,224,688)	504,505 (4,505)
12 諸支出金	10,149,668 (2,030,513)	1,703,004 (1,703,004)	8,446,664 (327,509)		11,486,266 (2,037,119)	1,641,446 (1,641,446)	9,844,820 (395,673)
13 職員費	6,038,850 (5,742,162)	6,035,349 (5,738,661)	3,501 (3,501)		5,921,179 (5,629,777)	5,917,691 (5,626,289)	3,488 (3,488)
14 予備費	20,000 (20,000)		20,000 (20,000)		20,000 (20,000)		20,000 (20,000)
合 計	43,286,640 (24,060,335)	25,586,526 (19,332,656)	12,002,903 (2,213,603)	5,697,211 (2,514,076)	43,180,159 (23,875,917)	24,412,515 (18,986,666)	13,091,593 (2,260,256)

の 状 況 (歳出)

(単位：千円)

章 内 訳	増 減				伸 び 率 (%)			
	予算額 (一般財源)	内 訳			予算額 (一般財源)	内 訳		
		経常費 (一般財源)	臨時費 (一般財源)	投資的経費 (一般財源)		経常費 (一般財源)	臨時費 (一般財源)	投資的経費 (一般財源)
	△ 10,940 (△ 10,931)	△ 8,366 (△ 8,357)	△ 2,574 (△ 2,574)		△ 5.1 (△ 5.1)	△ 4.0 (△ 4.0)	△ 35.4 (△ 35.4)	
452,238 (357,428)	233,181 (156,449)	3,935 (3,391)	104,596 (△ 31,343)	124,650 (184,401)	14.8 (11.3)	0.6 (0.6)	20.4 (△ 6.9)	27.6 (51.6)
405,945 (145,051)	667,964 (33,235)	856,273 (24,715)	69,185 (41,704)	△ 257,494 (△ 33,184)	8.0 (0.8)	11.5 (0.7)	13.6 (8.4)	△ 63.4 (△ 22.9)
512,320 (49,671)	845,374 (44,840)	△ 16,386 (△ 42,356)	19,910 (12,663)	841,850 (74,533)	47.2 (5.9)	△ 1.4 (△ 6.9)	19.8 (12.6)	164.3 (150.1)
	101,069 (△ 289)	230 (230)	100,839 (△ 519)		342.0 (△ 1.1)	1.1 (1.1)	1,188.7 (△ 7.4)	
9,232 (9,232)	△ 18,087 (△ 25,949)	△ 11,462 (△ 10,293)	△ 6,460 (△ 15,491)	△ 165 (△ 165)	△ 3.8 (△ 8.4)	△ 5.6 (△ 5.5)	△ 2.5 (△ 13.6)	△ 1.8 (△ 1.8)
39,070 (24,958)	△ 9,736 (5,998)	△ 1,433 (△ 1,328)	25,981 (27,498)	△ 34,284 (△ 20,172)	△ 0.9 (1.4)	△ 1.2 (△ 1.3)	2.7 (8.8)	△ 87.8 (△ 80.8)
3,612,341 (1,583,486)	△ 863,603 (△ 253,737)	40,531 (14,109)	△ 17,257 (△ 18,899)	△ 886,877 (△ 248,947)	△ 17.4 (△ 8.8)	3.2 (1.1)	△ 21.4 (△ 26.2)	△ 24.6 (△ 15.7)
120,181 (66,640)	293,543 (34,084)	18,922 (17,608)	508 (502)	274,113 (15,974)	106.7 (15.8)	16.1 (15.7)	1.4 (1.4)	228.1 (24.0)
524,724 (392,529)	5,685 (△ 47,250)	31,593 (32,152)	14,725 (7,957)	△ 40,633 (△ 87,359)	0.2 (△ 1.9)	1.6 (1.7)	5.8 (3.3)	△ 7.7 (△ 22.3)
	80,958 (142,189)	80,958 (142,189)			1.9 (4.4)	2.2 (4.4)		
	△ 1,336,598 (△ 6,606)	61,558 (61,558)	△ 1,398,156 (△ 68,164)		△ 11.6 (△ 0.3)	3.8 (3.8)	△ 14.2 (△ 17.2)	
	117,671 (112,385)	117,658 (112,372)	13 (13)		2.0 (2.0)	2.0 (2.0)	0.4 (0.4)	
5,676,051 (2,628,995)	106,481 (184,418)	1,174,011 (345,990)	△ 1,088,690 (△ 46,653)	21,160 (△ 114,919)	0.2 (0.8)	4.8 (1.8)	△ 8.3 (△ 2.1)	0.4 (△ 4.4)



平成22年度予算案の主要な施策

(新長期総合計画に掲げた5つの都市づくりの目標別)

1. 心がかよい幸せ感じる都市づくり

(単位：千円)

NO.	重点 施策	投資的 経費	新規	事業名等	予算額
1		◇		コミュニティセンター施設整備事業費	138,283
2		◇		(仮称)花園地区コミュニティセンター整備事業費	16,000
3			☆	第2期地域福祉計画推進事業費	1,998
4			☆	小規模福祉施設スプリンクラー等整備事業費	22,419
5		◇		町内会館整備事業費	43,615
6		◇		町内会等備品整備事業費	54,800
7	◎			休日保育事業費	5,163
8				病児病後児保育事業費	3,887
9	◎			障害児保育事業費	35,558
10	◎		☆	私立認可外保育所補助事業費	818
11	◎		☆	民間保育所増改築支援事業費	36,096
12			☆	子ども手当給付事業費	1,161,634
13	◎			母子家庭自立支援給付金事業費	10,702
14				生活保護適正実施推進事業費	9,922
15	◎			医療体制整備事業費	108,734
16	◎			妊婦乳幼児委託健康診査事業費	94,869
17			☆	女性特有のがん検診推進事業費	15,088

2. 安全で人と地球にやさしい都市づくり

(単位：千円)

NO.	重点 施策	投資的 経費	新規	事業名等	予算額
1	◎			AED整備事業費	3,413
2				自衛隊体制維持要望活動事業費	3,778
3	◎			温室効果ガス排出削減推進事業費	412
4	◎			ごみ減量・リサイクル化啓発事業費	3,773
5	◎	◇		破碎処理施設整備事業費	1,184,200
6		◇		焼却処理施設煙突整備事業費	45,000
7		◇	☆	第3埋立処分地植樹・飛散防止ネット設置事業費	3,045
8	◎		☆	エコチャレンジ補助事業費	3,540
9		◇	☆	環境センター省エネルギー化推進事業費	6,450
10			☆	スクールゾーン整備事業費	1,150
11		◇		街路灯設置工事費交付事業費	8,850
12				基地周辺共同受信区域アンテナ設置助成事業費	19,331
13		◇		C経路整備事業費	104,800
14	◎	◇		C経路まちづくり事業費	202,300
15		◇		C経路緑地整備事業費	96,500
16	◎			建築物耐震改修促進業務経費	930
17		◇		公営住宅建替事業費(みどり団地)	818,900
18		◇		公営住宅建替事業費(いずみ団地)	181,600
19	◎			災害応急対策用品等整備事業費	3,750
20	◎			自主防災組織育成事業費	922
21				防災学習交流施設維持管理業務経費	27,137
22		◇		耐震性貯水槽整備事業費	10,584
23		◇		消火栓更新事業費	5,639
24	◎	◇		高機能消防指令センター更新事業費	370,149
25	◎	◇		消防救急デジタル無線整備事業費	7,922
26	◎		☆	広域消防運営計画策定事業費	129

3. 学びあい心ふれあう都市づくり

(単位：千円)

NO.	重点 施策	投資的 経費	新規	事業名等	予算額
1	◎			修学支援事業費	4,980
2	◎			特別支援教育体制推進事業費	23,512
3	◎			スクールカウンセラー配置事業費	2,387
4	◎			心の教室相談員配置事業費	3,753
5	◎	◇		小中学校耐震化改修事業費	336,440
6		◇		(仮称) 勇舞中学校建設事業費	34,100
7		◇	☆	小中学校防火戸改修事業費	9,897
8		◇	☆	小学校大規模改修事業費	17,700
9				社会教育委員配置事業費	2,154
10	◎			放課後こども教室推進事業費	1,907
11			☆	埋蔵文化財公開活用事業費	2,012
12		◇	☆	市民文化センター手すり設置事業費	5,430

4. 魅力と活力あふれる都市づくり

(単位：千円)

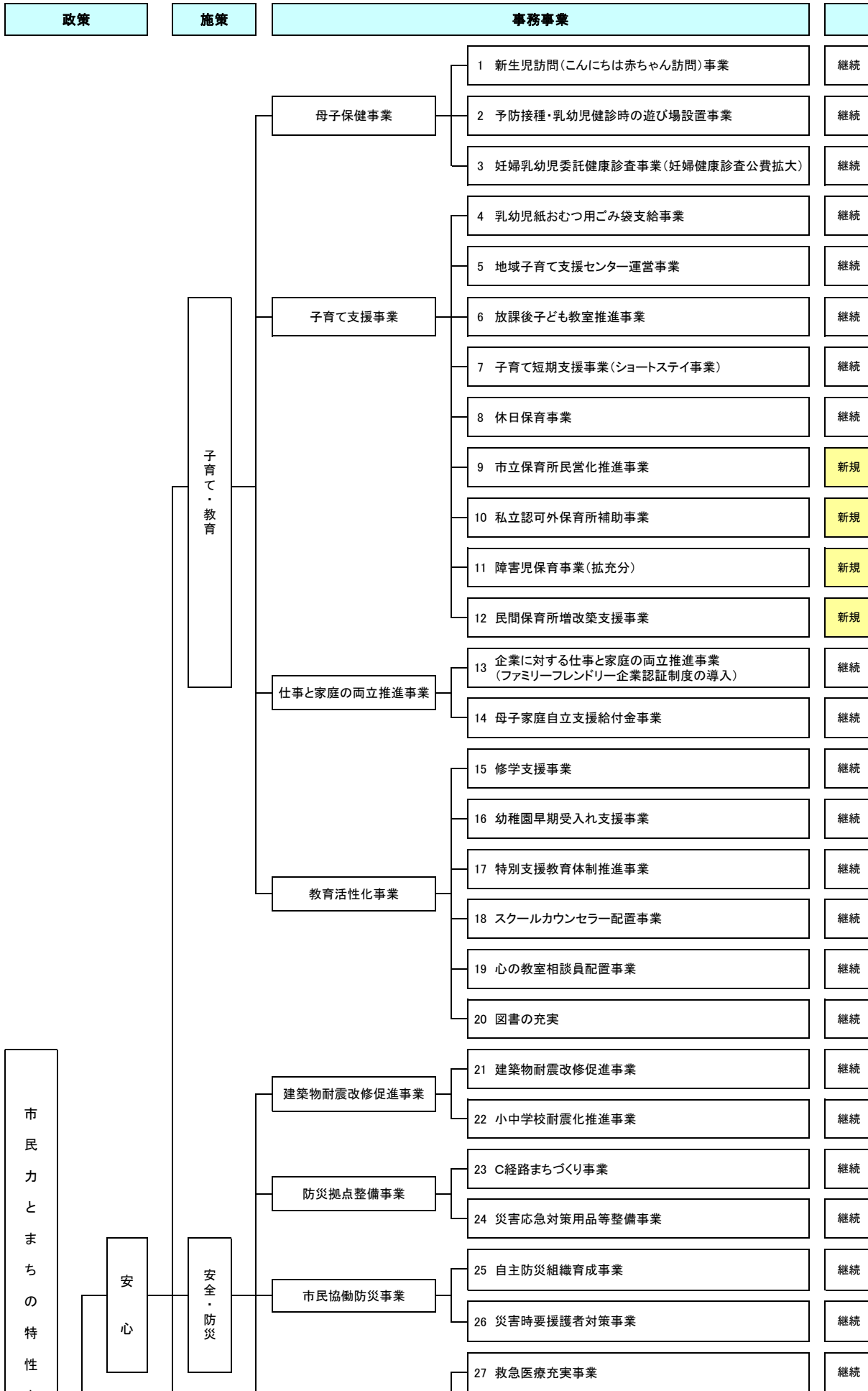
NO.	重点 施策	投資的 経費	新規	事業名等	予算額
1				地域情報化推進事業費	3,990
2				新千歳空港整備事業費	160,325
3				企業誘致推進事業費	11,914
4				企業活動促進事業費	212,008
5	◎			企業誘致プロモーション事業費	4,347
6				商業等活性化事業費	3,901
7	◎			観光基本計画策定業務経費	1,557
8	◎			観光プロモーション事業費	1,441
9		◇	☆	道の駅案内表示板設置事業費	3,486
10		◇	☆	支笏湖温泉開発事業費	1,300
11	◎			グリーン・ツーリズム促進事業費	10,450
12				循環型コミュニティバス運行事業費	26,372
13	◎			地域公共交通利用促進事業費	1,249
14		◇		市道整備事業費	308,900
15		◇		南2号道路(鉄北通)整備事業費	74,200
16		◇		東8線道路整備事業費	35,200
17		◇		除雪車両等購入事業費	77,896
18		◇		千歳駅周辺交通バリアフリー地区整備事業費	5,000
19				第2期都市計画マスタープラン策定業務経費	5,118
20		◇		みどり台緑化重点地区整備事業費	189,300
21		◇		公園施設更新・バリアフリー化事業費	60,000
22		◇		グリーンベルト活性化事業費	67,400
23		◇		電線類地中化事業費	8,580
24		◇		29号通整備事業費	46,400
25		◇		ひばりヶ丘通整備事業費	44,200
26		◇		北新通整備事業費	77,330

5. 参加と連携による都市づくり

(単位：千円)

NO.	重点 施策	投資的 経費	新規	事業名等	予算額
1				長期総合計画策定業務経費	12,897
2		◇	☆	戸籍電算化事業費	19,841
3				市民協働推進事業費	5,916
4		◇		千歳市民憲章制定30周年記念市民憲章板整備事業費	3,350
5			☆	参議院議員通常選挙執行経費	36,393

目的
体系



市民力とまちの特性を

安心

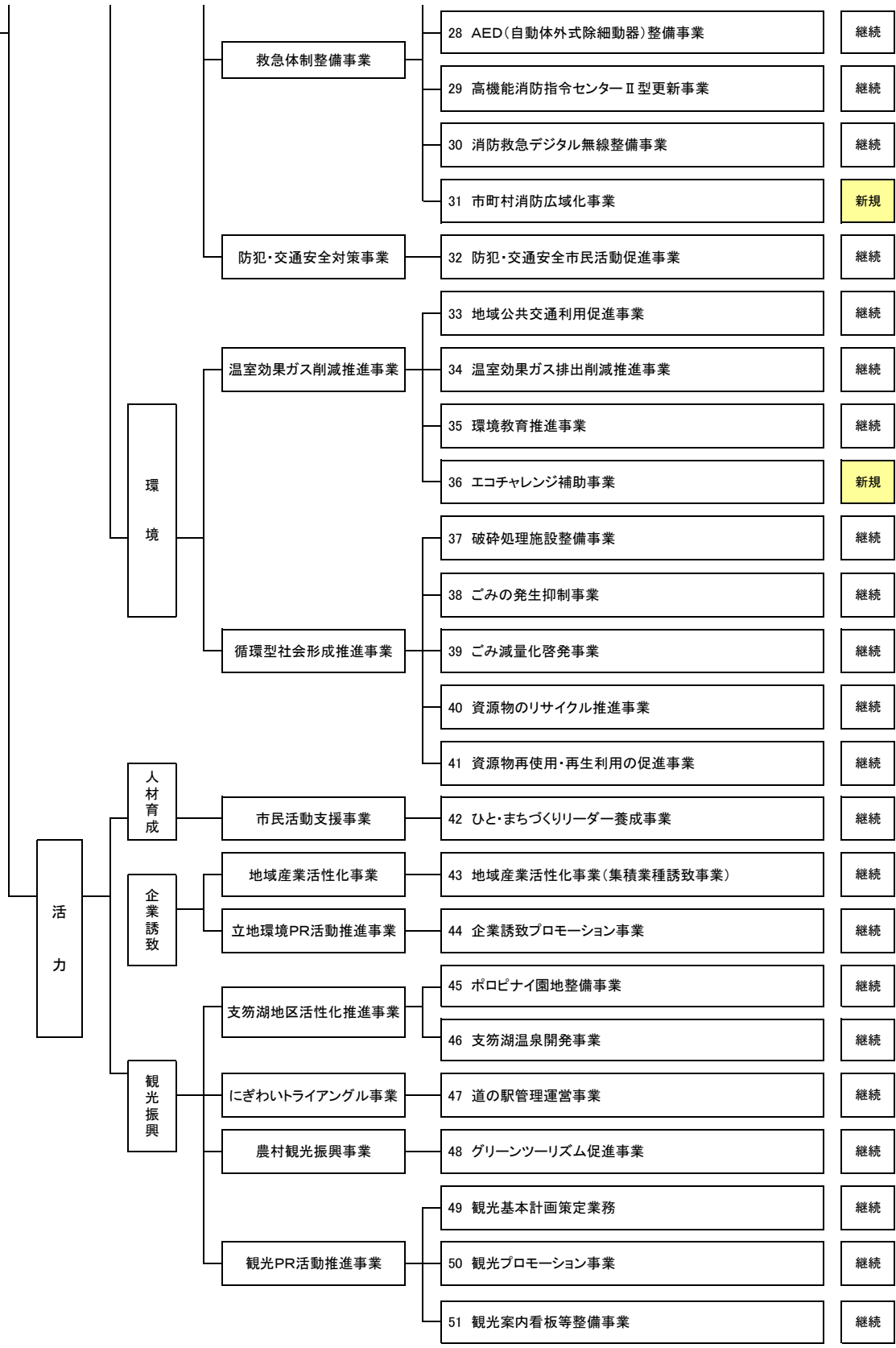
安全・防災

点施策の体系 (案)

(単位:千円)

概 要	部	平成22年度 事業費
生後4か月までの乳児がいる全家庭を訪問し、乳児や妊婦に対する保健指導として直接市の助産師、保健師が支援します。 平成22年度からは道からの権限移譲による未熟児訪問を開始します。	保健福祉部	958
予防接種や健診の場に保育士を配置し、子育てで交流や安心の場を確保します。 平成22年度は保育士を増員し、子どもの事故防止にかかわる啓発活動を実施します。	保健福祉部	1,698
平成21年度から妊婦一般健康診査受診票を5回から14回へ拡大し、超音波検査票も対象を全妊婦として6枚交付しています。 平成22年度も継続して実施することにより、子育て世代の経済的負担軽減を図ります。	保健福祉部	62,960
3歳未満の乳幼児を養育する世帯に対し、紙おむつ処理用の市指定ごみ袋を支給し、子育て世帯の経済的負担の軽減を図ります。	保健福祉部	3,773
子育て総合支援センターを拠点として、子育て基盤整備、子育てサポート、地域交流、子育て活動団体サポートの各種事業を展開し、地域全体で子育てを支援できる環境づくりを進めます。	保健福祉部	12,812
放課後の子どもの安全で健やかな活動場所を確保し、地域住民の参画を得ながら総合的な放課後対策を展開するため、勉強やスポーツ・文化活動、地域住民との交流活動を進めます。	教育部	1,907
保護者の疾病、仕事などの理由により、家庭において児童の養育が一時的に困難となった場合や、育児不安など身体的・精神的負担の軽減が必要な場合に、児童を児童養護施設において短期間預かる体制を確保します。	保健福祉部	486
多様化する保護者の就労形態などにより、日曜日や祝日に保育を必要とする家庭の子育てと就労の両立を支援するために、市内の私立認可保育所1か所において休日保育を行います。	保健福祉部	5,163
真々地保育所を民営化することにより、保育所機能の充実を図るとともに、より一層の保育ニーズに対応した効果的な保育所運営を行います。 平成22年度は民営化事業者選定などを行います。	保健福祉部	40
一定の基準を満たす市内の私立認可外保育所において、待機児童を受け入れた場合、運営費や職員の健診費用を補助します。	保健福祉部	818
定員を超えて障がい児を受け入れる私立認可保育所に対し、障がい児保育を担当する臨時職員を雇用するための補助金を増額し、受入れの拡充を行います。	保健福祉部	4,920
年度途中に発生する待機児童を解消するため、平成22年度までの限定的な措置である北海道の「安心子ども基金」を活用して施設の増改築を行う既存の私立認可保育所を支援し、定員30名の増加を図ります。	保健福祉部	36,096
企業の「仕事と家庭の両立」の現状や意識をアンケート調査等により把握するとともに、「千歳市子育てにやさしい企業推進懇話会」が主催する講演会を開催するなど普及・啓発を進めます。平成22年度も引き続き「ファミリーフレンドリー企業認証制度」の導入を検討します。	保健福祉部	4,320
母子家庭の経済的な安定と自立の促進を図るため、「自立支援教育訓練給付金」、「高等技能訓練促進費」及び「修一一時金」制度による就労支援を行います。	保健福祉部	10,702
高校や大学などで学習したいという意欲があり、またその能力があるにもかかわらず、経済的事情により学校へ通うことが困難な生徒や学生に対して奨学金を支給することにより、保護者の経済的負担を軽減するとともに、等しく教育を受けることができる環境整備を行います。	教育部	4,980
「幼稚園を活用した子育て支援」として、年度内に3歳に達する2歳児の受入れを実施するとともに、保護者の経済的負担の軽減を図ります。	教育部	7,497
障がいのある子ども達の社会参加を促すため、専門家チームを核とした特別支援委員会の設置や個別指導計画の策定、相談窓口の強化、支援員やヘルパーの配置などを行います。また、平成22年度は支援員を10名増加するとともに、引き続き道立高等養護学校の誘致活動を進めます。	教育部	23,512
いじめ・不登校等の要因が多様化、複雑化する中で、児童生徒の問題行動等を早期解消するため、道派遣のスクールカウンセラー(臨床心理士)による相談体制に加え、市単独によるスクールカウンセラーを配置することにより、専門性の高い教育相談体制の充実・強化を図ります。	教育部	2,387
教員経験者など地域の人材を活用して心の教室相談員を市内小学校(13校)に配置し、問題行動等の前兆の把握に努め、身近な話し相手として心の悩みやストレス緩和など家庭、地域と連携した効果的な相談体制の充実を図ります。	教育部	3,753
読書や資料の活用を通じて子どもたちの豊かな人間性や自ら学ぶ力を育むため、学校図書館の充実を図ります。	教育部	21,272
民間建築物の耐震化促進を図るために、木造戸建住宅の耐震診断費用の一部を助成します。また、ホームページや講習会開催を通して、耐震化普及啓発を図るとともに、各支所等において、地震危険度マップによる周知を行います。	建設部	930
小中学校施設の耐震診断を、優先順位に基づき段階的に実施し、その結果に基づき耐震補強設計、耐震補強工事を計画的に実施します。	建設部	336,440
防災・救急訓練活動や防災学習活動の拠点となる防災学習交流センター、訓練広場等の整備を行います(平成22年度:広場等整備、管理棟建築、誘導路整備等)。	建設部	202,300
災害時に備え、救急救助用の物資及び資機材を備蓄・整備します。	総務部	3,750
災害発生時において、地域住民の生命、身体、財産を守るため、自主防災組織を育成するとともに、その活動の充実を図るため、組織を結成したコミュニティ協議会及び町内会等に対し防災資機材等を貸与します。	総務部	922
大地震等の災害が発生した際に、災害時要援護者の迅速な援護活動を行うために、災害時要援護者名簿を更新(年2回)します。	保健福祉部	306
市民の急病時に安心して医療を受けられる環境を確保するため、休日夜間の診療を医師会に委託するとともに、24時間体制による「ちとせ健康医療相談ダイヤル24」を引き続き実施します。 平成22年度も「救急医療体制の維持」と「医療機関への負荷抑制」の両立を図るため、今後の救急医療体制のあり方について検討を進めます。	保健福祉部	108,534

と
生
か
し
、
幸
せ
を
実
感
で
き
る
ま
ち



市民の救命率向上を図るため、市内公共施設にAED(自動体外式除細動器)を計画的に配置するとともに、既設のAEDに係る消耗品を計画的に更新します。	消防本部外	3,413
老朽化した消防緊急通信指令施設を高機能消防指令センターⅡ型に更新し、災害時における迅速確実な受付業務の実施、発信地表示システムの導入による通報場所特定の時間短縮、人工衛星を利用した車両動態管理による災害地点への出動・到着の迅速化を実現し、火災等の災害被害の軽減及び救命率の向上を図ります。	消防本部	370,149
消防救急無線のデジタルへの移行整備により、秘匿性の向上による個人情報の保護、消防・救急車両の動態及び位置情報や水利情報等のデータ転送により災害活動の効率化を図ります。	消防本部	7,922
消防力の充実強化を図るため、千歳市、恵庭市、北広島市の3市消防広域化により、出動態勢や組織、施設、装備等の効率的運用を推進し、充実した消防体制を構築します。 平成22年度は「広域消防運営計画(素案)」を作成します。	消防本部	1,880
市民、事業者、市が協働して全市民的な防犯・交通安全活動の推進を図るため、関係団体を支援するとともに、振り込め詐欺防止出前講座をはじめとする広報啓発活動等の事業を行います。	市民環境部	1,711
ちとせ探検こどもバスポート発行などバスを中心とした公共交通の利用促進により、路線の安定確保とともに自動車利用の抑制など環境負荷の小さい交通体系への転換を図ります。	市民環境部	1,249
環境フェアの開催など環境啓発活動の実施により、市民や団体等を対象とした「チーム・マイナス6%」キャンペーンへの登録者を拡大し、環境配慮行動実践者の増加による地球環境保全の意識の高揚と温室効果ガスの削減を図ります。	市民環境部	412
次世代の環境リーダーを養成することを目的とした「エココレジ制度」により、CO2削減をはじめとする環境配慮意識の醸成・拡大を図ります。また、地域特有の環境啓発を進めるための「こども環境白書」の発行や「こども環境教室」等の環境学習の機会の拡大を図ります。	市民環境部	457
北海道の「地域グリーンニューデール基金(平成22年度～平成23年度)」を活用して、新エネルギー・省エネルギー機器を導入しようとする市民に機器購入設置費用の一部を助成します。	市民環境部	3,540
環境センターで稼働している破砕処理施設の更新を行い、平成23年度中の稼働開始を計画しています。新たな施設では、これまで直接埋立していた布団・畳などの破砕処理による減容化、アルミ類やその他プラスチック製容器包装の選別・回収による資源化、処理品の梱包による飛散防止を追加し、リサイクル率の向上及び最終処分場の延命化を図ります。	市民環境部	1,184,200
持続的発展が可能な循環型社会の形成に向けて「千歳市循環型社会形成推進施策20」に基づき、家庭での生ごみ堆肥化の推進、ノーレジ袋運動の支援、エコ商店認証制度の推進など、ごみ減量化の取組を進めます。	市民環境部	3,098
「ごみ減量・リサイクル標語コンクール」の実施、小冊子の配布、出前講座、環境センター施設見学の積極的受入れなど、学校教育の場やイベントなど様々な機会を利用し、ごみの減量化と資源化の普及啓発を行います。	市民環境部	675
町内会をはじめ関係団体の参加による「千歳市資源回収システム意見交換会」により資源回収事業のより良い方法を検討し、新システムを確立します。また、事業系一般廃棄物の分別資源化、リサイクル取組団体の活動を市民に周知するなど、市民、事業者と協働して資源物のリサイクルを進めます。	市民環境部	54,685
容器包装廃棄物の商品化、リサイクル品目の拡大、容リプラ分別収集の検討、大型ごみのリサイクル推進を実施することにより、ごみの分別排出を徹底し、再利用・再生利用可能な資源物の拡大を進めます。	市民環境部	761
人の温もりで活力と心豊かさが実感できるまちづくりを実現するため、ひと・まちづくり基金を活用し、市民活動を高め市民のネットワークにより、日頃の生活の中で組織・職場・地域等が持つエネルギーを十分発揮させるための「ひと・まちづくりリーダー」を養成します。	教育部	1,200
「光関連」、「食品関連」、「物流関連」における企業集積を目指す「千歳市地域産業活性化基本計画」を策定し、平成22年度から3分野の企業誘致を推進します。	産業振興部	3,364
国内有数の産業展示会に出展するとともに、立地環境WEB動画の内容を更新し、当市の最新の立地環境を広く企業にPRする企業誘致プロモーション活動を行います。	産業振興部	4,347
支笏湖ポロピナイ園地の休憩所の再整備を行うため、環境省との協議を進め、利用者のための快適な空間の創造と利便性の向上を図ります。	産業振興部	-
市が所有する支笏湖温泉の源泉を適正に管理し、安定供給を図るための調査等を行います。平成21年度に実施した温泉開発可能性調査を踏まえ、平成22年度は基本計画を策定します。	産業振興部	1,300
「道の駅サーモンパーク千歳」内の施設の整備などによる利用者の利便性向上を図り、観光客等の増加によるにぎわいを創出します。平成22年度も引き続き、雪で大小敷基の滑り台を造成し、市民、観光客等の集客を図ります。	産業振興部	10,344
グリーンツーリズム市町村計画に基づき、市街地調整区域における体験型観光施設等の充実を図り、都市と農村の共生・交流を促進します。また、農業者がグリーンツーリズムに資する施設を整備する際に、農業振興基金を活用して助成を行います。	産業振興部	10,450
平成23年度から32年度までの観光分野における市の基本姿勢を示す次期観光基本計画を策定します。	産業振興部	1,557
観光資源の魅力を積極的に情報発信するとともに、新たな観光資源を発掘・創造します。平成22年度は観光パンフレットや支笏湖散策マップを作成します。	産業振興部	1,441
各種交通手段を利用して訪れる観光客などへの歓迎表示、観光施設やイベントなどの案内表示の充実について検討します。	産業振興部	-
	合計	2,531,391

経 常 費 ・ 臨

新規	科目 (目名)	事業名	予算の内容	
			概 要 (☆は「公約」)	前年度増減額
	各科目	『重点施策』 各事業	AED設置業務経費 (H21:4,867→H22:3,413) AED(自動体外式除細動器)については、平成18年度から計画的に公共施設への設置を進めており、平成22年度は13か所に設置する。 児童館(7館) 消防署及び出張所(6か所)	△ 1,454
	各科目	各事業	☆協働事業(市提案型)補助金(H21:21,793→H22:2,893) 本に親しみ、千歳のまちを知る「出前読み聞かせ」 (空港費)10千円 小学校における英語学習(小学校管理費)2,270千円 「広報ちとせ」表紙写真撮影事業(広報費)120千円【新規】 「男性の料理教室」事業(企画費)243千円【新規】 みんなで作ろう「丈夫なマッチ棒の家」(土木費) 250千円【新規】	△ 18,900
○	一般管理費	庁舎維持管理 経費	地上デジタル放送対応工事【新規】 地上デジタル放送移行に向け本庁舎のデジタル化対応工事を行う。	2,500
○	一般管理費	本庁舎電気機 械設備改修事 業費	本庁舎電気機械設備改修事業費【新規】 昭和51年に建設し老朽化が進んでいる本庁舎の電気・機械設備を改修するため、基本計画の作成及び実施設計を行う。	9,996
	一般管理費	自衛隊体制維 持要望活動事 業費	☆自衛隊体制維持要望活動事業(H21:2,942→H22:3,778) 千歳市に所在する自衛隊の体制維持を求める活動を、市民と一体となって取り組む。 22年度は東京での中央総決起大会及び有識者懇談会に係る旅費を増額する。	836
	企画費	長期総合計画 策定業務経費	長期総合計画策定業務経費(H21:5,248→H22:12,897) 将来のまちづくりを進める際の基本となる計画として、各個別計画の上位に位置するものであり、平成22年度は総合計画原案をもとに総合計画審議会での審議、パブリックコメントを実施し、審議会の答申後市議会に提案する。 計画期間：平成23年度～平成32年度(10年間) 策定期間：平成20年度～平成22年度(3年間) 計画書等作成部数：計画書 600部・概要版 45,000部	7,649

時 費 等 の 概 要

(単位：千円)

新規	科目 (目名)	事業名	予算の内容	
			概 要 (☆は「公約」)	前年度増減額
	企画費	循環型コミュニティバス運行事業費	図書館までのルート延長【増額】 (H21:24,778→H22:26,372) 図書館までのルート延長を行い、利便性の向上を図る。	1,594
○	企画費	『重点施策』地域公共交通利用促進事業費	エコ通勤普及促進事業【新規】 第3・第4工業団地を対象に通勤者等の要望調査の実施、バス会社との連絡調整を行い、新規路線等の検討を行う。	840
○	公害対策費	『重点施策』エコチャレンジ補助事業費	千歳市エコチャレンジ補助金【新規】 太陽光発電システム等の新エネ・省エネ機器を複合的に設置する個人住宅向け支援制度を創設し地域の温室効果ガス排出削減に取り組む。 ・補助対象 「太陽光発電システム」 3万円×最大出力kW 上限10万円 「太陽熱利用システム」 購入設置費用×1/10 上限10万円 「ガスエンジン給湯器」 購入設置費×1/10 上限4万円 「潜熱回収型ガス給湯器」 購入設置費×1/10 上限3万円 など	3,540
○	交通安全推進費	スクールゾーン整備事業費	スクールゾーン標識設置【新規】 スクールゾーン標識が設置されていない26ヶ所に、計画的に設置を行う。平成22年度は8ヶ所に設置する。	710
	共同受信施設設置事業費	基地周辺共同受信区域アンテナ設置助成事業費	基地周辺共同受信区域アンテナ設置助成【増額】 (H21:12,100→H22:19,331) 基地周辺共同受信施設の地上デジタル放送における受信障害区域が確定し、受信障害区域外となる住居のアンテナ設置を支援するため、設置費の1/2(上限17,500円)を助成する。 平成22年度は1,000戸分を計上する。	7,231
○	共同受信施設設置事業費	基地周辺共同受信施設設置事業費	電線共同溝ケーブル埋設工事【新規】 国が実施する国道36号線の電線地中化に合わせ共聴ケーブルの埋設を行う。	11,300
○	情報推進費	地域情報化推進事業費	千歳市情報化推進計画策定業務委託【新規】 次期情報化推進計画の策定、システム及び機器更新計画の策定を行う。	3,990
○	徴税费	市道民税賦課調定業務経費	国税連携に係るシステム改修【新規】 平成22年確定申告以降、税務署から提供される住民税申告書が紙ではなく電子データでの提供となるため、住民税システム等の改修を行う。	6,675

新規	科目 (目名)	事業名	予算の内容		
			概	要(☆は「公約」)	
				前年度増減額	
○	徴税費	固定資産税賦課業務経費	標準宅地鑑定評価業務委託【新規】 平成24年度の評価替えに向け標準宅地の鑑定評価を行う。 標準宅地：204地点 価格時点：平成23年1月1日		13,476
○	参議院議員 通常選挙費	参議院議員 通常選挙執行 経費	参議院議員通常選挙【新規】 平成22年6月24日告示、7月11日投票予定		36,393
○	統計調査費	委託統計調査 事業費[国勢調 査]	委託統計調査事業費[国勢調査]【新規】 5年に一度の国勢調査(大規模調査)を実施する。		65,723
○	社会福祉総 務費	第2期地域福 祉計画推進事 業費	第2期地域福祉計画推進事業費【新規】 平成21年度に策定する第2期地域福祉計画を推進するため、 啓発活動等を実施する。		1,998
○	社会福祉総 務費	離職者住宅手 当緊急特別措 置事業費	離職者住宅手当緊急特別措置事業費【新規】 労働意欲がありながら離職している方のうち、住居を喪失し ている方などに対して住宅手当を支給し、住宅及び就労機会 の確保に向けた支援を行う。		2,380
○	老人福祉費	小規模福祉施 設スプリンク ラー等整備事 業費	小規模福祉施設スプリンクラー等整備事業補助金【新規】 消防法施行令の改正(平成21年4月1日施行)により、認知症高 齢者グループホーム等の社会福祉施設においてスプリンク ラーの設置が義務化されたため、設置費の一部を補助する。 平成22年度は4施設の設置を予定。		22,419
	障害福祉費	自立支援給付 事業費	扶助費【増額】(H21:916,532→H22:1,052,690) 障害者自立支援法に基づく福祉サービス利用者が増加傾向に あることから、扶助費を増額するとともに、居宅介護などの 福祉サービスについて、市町村民税非課税の低所得者層に対 し、国の制度に基づき自己負担額を無償化する。		136,158
	障害福祉費	日常生活支援 サービス事業 費	障害者施設入浴サービス事業運営委託料【増額】(H21:739→H22:1,800) 障がい者施設入浴サービスについて、委託料を見直し増額す る。		1,061
○	児童福祉総 務費	子ども手当給 付事業費	子ども手当給付費【新規】 平成22年4月1日から、現行の児童手当制度を改め、新たに子 ども手当制度を開始する。所得制限は設けず、中学校修了ま での子ども一人当たり月額1万3,000円を支給する。		1,153,230

新規	科目 (目名)	事業名	予算の内容		
			概	要(☆は「公約」)	前年度増減額
	児童福祉費	子ども医療費助成事業費	子ども医療扶助費【増額】(H21:146,647→H22:155,103)	子ども医療費の助成件数が増加しているため、扶助費を増額する。	8,456
○	保育所費	保育事業費	3歳以上児米飯用米購入費【新規】	平成22年度から、市立保育所で3歳以上の児童に対し、保護者の負担軽減を図るため、有料(月額800円)で主食を提供する。	1,350
	保育所費	『重点施策』 障害児保育事業費	障害児保育事業費【増額】(H21:32,665→H22:35,558)	心身に障がいがある3歳以上児を保育所で受け入れる体制を整える。	2,893
	保育所費	病児病後児保育事業費	こどもデイケアルーム事業運営委託料【減額】(H21:5,292→H22:2,848)	平成22年度から、看護師1名(継続)及び保育士1名(新規)の2名で対応し、継続して事業を運営する。	△ 2,444
○	保育所費	『重点施策』 私立認可外保育所補助事業費	私立認可外保育所補助事業費【新規】	認可保育所に入所することができない児童を認可外保育所が受け入れた場合に、認可外保育所に対し運営費の一部を補助することにより、受け入れ態勢の拡充を図る。	818
○	保育所費	学童クラブ事業費	ほくよう児童館新設学童クラブ運営に係る経費【新規】	平成22年4月1日から、ほくよう児童館に2つの学童クラブ(なかよし学童クラブ、にじいろ学童クラブ:定員各40名)を開設する。	2,715
○	児童館費	児童館管理運営事業費	ほくよう児童館新設児童館運営に係る経費【新規】	ほくよう児童館:平成22年4月1日開設	5,527
	母子等福祉費	『重点施策』 母子家庭自立支援給付金事業費	高等技能訓練促進費【増額】(H21:5,968→H22:10,202)	制度の改正により、高等技能養成学校修業支給対象期間が、1/2から全期間に拡充される。	4,234
	生活保護費	生活保護事業費	生活保護扶助費【増額】(H21:1,729,031→H22:1,867,477)	景気悪化等に伴う生活保護受給者の増加による扶助費の増	138,446
	生活保護費	生活保護適正実施推進事業費	生活保護適正実施推進事業費【増額】(H21:3,691→H22:9,922)	生活保護受給者の就労支援を行うため、就労支援員を1名配置する。 また、平成23年度の「生活保護業務データシステム」及び「医療扶養レセプト電子化(オンライン化)」完全実施に向けシステム改修を行う。	6,231

新規	科目 (目名)	事業名	予算の内容		
			概	要(☆は「公約」)	
					前年度増減額
	保健衛生総務費	『重点施策』医療体制整備事業費	救急急病医療業務委託料 (H21:87,252→H22:87,074) 市民が健康を保持し、安心して生活を送れるよう、千歳医師会の協力を得て現状の救急医療体制を維持する。 前年度増減は、曜日の相違による減額。		△ 178
	保健衛生総務費	健康増進計画推進業務経費	健康増進計画中間評価書作成【新規】 平成17年度に策定した千歳市健康増進計画について、策定後5年を迎えることから、中間評価を実施し、必要に応じて計画の見直しなどを行う。		335
	予防費	健康相談・教育事業費	ノルディックウォーキング講座開催経費【新規】 ノルディックウォーキングは、個人の年齢や体力に応じた体力づくりが可能であり、高齢者などの健康増進に効果が期待できるため、健康まつりなどでポールを貸し出し、ノルディックウォーキング講座を開催する。		299
	予防費	『重点施策』予防接種・乳幼児健診時の遊び場設置事業費	乳幼児の事故防止啓発事業【新規】 遊び場での保護者の待ち時間をさらに有効活用するため、乳幼児の不慮の事故の予防を目的として、事故防止の啓発活動を実施する。		133
○	予防費	女性特有のがん検診推進事業費	女性特有のがん検診推進事業費【新規】 一定の年齢に達した女性に対し子宮頸がんと乳がんに係る無料クーポン券の配布と検診手帳を交付する。 (無料クーポン対象年齢) 子宮頸がん：20歳、25歳、30歳、35歳、40歳 乳がん：40歳、45歳、50歳、55歳、60歳		15,088
○	清掃総務費	一般廃棄物処理基本計画等改定経費	一般廃棄物処理基本計画等改定経費【新規】 平成18年3月に策定した千歳市一般廃棄物処理基本計画について、策定後5年を迎えることから、法令の改正、ごみ量の変動、ごみ処理システム全体の変化や今後の進捗などを考慮した改定を行う。		6,248
	清掃総務費	資源回収事業費	千歳市環境保全公社補助金【減額】 (H21:78,273→H22:54,682) リサイクルセンター管理業務・計量業務の民間委託化に伴う減額。		△ 23,591
	労働諸費	千歳市シルバー人材センター補助事業費	千歳市シルバー人材センター運営費補助金 (H21:13,440→H22:13,440) 高齢者事業を推進するシルバー人材センターに対し、事業運営費及び各種事業費に係る支援を維持する。		0

新規	科目 (目名)	事業名	予算の内容		
			概	要(☆は「公約」)	
					前年度増減額
○	労働諸費	緊急雇用創出推進事業費	緊急雇用創出推進事業費 (H21:62,982→H22:62,636) 新規:11事業、継続:6事業 離職を余儀なくされた非正規労働者や中高年齢者等の失業者に対し、次の雇用までの短期の雇用・就業機会を創出・提供する事業を実施し、生活の安定を図る。		△346
	労働諸費	ふるさと雇用再生特別対策推進事業費	ふるさと雇用再生特別対策推進事業費【増額】 (H21:33,411→H22:38,722) 継続:3事業 地域の発展に資すると見込まれる事業を実施し、継続的な雇用機会の創出を図る。		5,311
	農業振興費	農業振興資金貸付事業費	農業振興資金貸付金 (H21:80,000→H22:80,000) 平成21年度に農業活性化対策として実施した貸付枠の拡大及び無利子貸付について、平成22年度においても冷湿害等の被害が発生していることから、継続して実施する。 (拡大枠11,000千円)		0
	農業振興費	『重点施策』グリーン・ツーリズム促進事業費	グリーン・ツーリズム施設整備補助金 (H21:10,000→H22:10,000) 農業体験施設、農家レストラン、直売所等の施設の整備に対し、その費用の1/2を助成する。 助成額は1農家につき3年間で500万円を上限とし、平成20年度から3年間に限り実施する。なお、財源は農業振興基金を活用する。		0
○	畜産業費	畜産経営資金等利子補給補助事業費	畜産経営維持緊急支援資金利子補給補助金【新規】 国の経済危機対策として畜産農家の償還が困難な負債を長期間かつ低利な資金に借り換えて償還の軽減を図るもので、市が利子の一部を補給する。		1,304
○	林業費	民有林整備事業費	森林整備地域活動支援交付金【新規】 間伐等の森林整備に対する意欲を高めるため、森林内を巡視し被害を受けている箇所を確認する事業に対し、交付金を交付する。		894
	商工振興費	企業活動促進事業費	工業等振興条例補助金【増額】 (H21:170,677→H22:211,970) 工場等の新設や増設を行った企業に対し、千歳市工業等振興条例に基づき助成する。 交付内訳 固定資産税相当額分 170,870千円 雇用増分 41,100千円		41,293
	商工振興費	商業等活性化事業費	商業等活性化事業費 (H21:3,901→H22:3,901) 空き店舗での開業者に対し、家賃等の補助を実施する。また、魅力的な商店街づくりを推進するためのにぎわいを創出する事業や商業活性化アドバイザー派遣経費等に補助を実施し、商業の活性化を図る。		0

新規	科目 (目名)	事業名	予算の内容		
			概	要(☆は「公約」)	
					前年度増減額
○	観光費	『重点施策』 観光プロモーション事業費	観光パンフレット作成経費【新規】 支笏湖散策マップ及びちとせポケットブックを作成し、市内の観光資源・施設を訪れる観光客数の増加や滞在期間の拡大を図る。 作成部数 支笏湖散策マップ : 40,000部 ちとせポケットブック : 14,000部		1,441
○	宅建指導費	『重点施策』 建築物耐震改修促進業務経費	住宅・建築物耐震改修等事業補助金 (H21:600→H22:600) 民間建築物の耐震化を促進するため、木造戸建住宅に対する耐震診断費用の一部を助成する。		0
			協働事業(市提案型)補助金【新規】 みんなで作ろう「丈夫なマッチ棒の家」 小学校高学年以上の市民を対象に、旧耐震基準と現在の基準による建物模型の共同作業での組み立てなど、技術の進歩や耐震性について学習する教室を開催する。		250
	市営住宅費	市営住宅借上経費	借上市営住宅建物借上料【増額】 (H21:12,660→H22:42,720) 民間事業者が建設した物件を市営住宅として50戸借り上げ、利便性の高い住環境を提供する。 名称:スカイヒルズ千歳中央(清水町3丁目19-3) 入居基準日:平成22年1月1日		30,060
○	常備消防費	『重点施策』 広域消防運営計画策定事業費	広域消防運営計画策定事業費【新規】 平成24年度末までに恵庭市・北広島市との3市による消防の広域化の実現に向けて、広域消防運営計画を策定する。		129
	災害対策費	防災訓練事業費	防災訓練実施経費【増額】 (H21:972→H22:1,572) 防災学習交流センター「そなえーる」を会場に、実動訓練を実施する。		600
	災害対策費	防災学習交流施設維持管理業務経費	防災学習交流施設維持管理業務経費【増額】 (H21:5,069→H22:27,137) 平成22年4月24日に開館する防災学習交流センター「そなえーる」の維持管理に係る経費		22,068
	教育振興費	『重点施策』 特別支援教育体制推進事業費	☆特別支援教育支援員の増【増額】 (H21:12,436→H22:21,498) 障害のある児童・生徒の社会参加の促進、教育環境の充実などを図るため、特別支援教育支援員配置基準を改正し、支援員を14人から24人に増員する。		9,062
	小学校管理費	小学校運営管理業務経費	学校用務業務委託料【増額】 (H21:1,681→H22:26,857) 小学校用務業務委託を1校から6校へ増やす。 委託済み:支笏湖小 新規委託:千歳小、千歳第二小、北陽小、駒里小中、東小		25,176

新規	科目 (目名)	事業名	予算の内容		
			概	要(☆は「公約」)	
			前年度増減額		
○	小学校管理費	小学校共同受信区域アンテナ設置助成事業費	共同受信区域アンテナ設置助成事業補助金【新規】 泉沢小による電波障害を受けている共同受信区域内の受信者に対し、地上デジタル放送対応アンテナの設置費の一部を助成する。		630
○	中学校管理費	中学校共同受信区域アンテナ設置助成事業費	共同受信区域アンテナ設置助成事業補助金【新規】 向陽台中、北斗中による電波障害を受けている共同受信区域内の受信者に対し、地上デジタル放送対応アンテナの設置費の一部を助成する。		945
	小学校管理費	小学校配当経費	☆『重点施策 図書の充実』(H21:20,589→H22:20,589) 「新学校図書館図書整備5か年計画」による学校図書の整備にあたり、図書の購入、市立図書館蔵書の受入れを行い、学校図書の充実を図り、平成23年度までに、市内全小中学校において文部科学省が定めた図書標準を達成する。		△ 1,000
	中学校管理費	中学校配当経費	小学校図書教材 11,223千円 中学校図書教材 9,366千円		1,000
	社会教育振興費	社会教育委員配置事業費	社会教育長期計画策定経費(H21:573→H22:1,264) 平成23年度以降の社会教育行政の指針となる「千歳市第4期社会教育長期計画」を策定し、計画書及び概要版を作成する。		691
	青少年対策費	青少年健全育成事業費	千歳青少年教育財団補助金【増額】(H21:158,784→H22:164,883) 入館料収入の減少及び職員の新規採用による増額		6,099
	青少年対策費	『重点施策』放課後子ども教室推進事業費	☆放課後子ども教室安全管理員の増【増額】(H21:600→H22:1,080) 参加児童増加に対応する安全確保のため、安全管理員を4人から12人に増やす。		480
	文化振興費	埋蔵文化財センター管理業務経費	埋蔵文化財センター管理業務経費【増額分】(H21:3,667→H22:7,868) 平成22年4月に移転する埋蔵文化財センターと旧埋蔵文化財センターである上長都収蔵施設の管理に係る経費を計上する。		4,201
○	文化振興費	埋蔵文化財公開活用事業費	埋蔵文化財公開活用事業費【新規】 地域の歴史に対する理解を深めることを目的とし、小学生を対象とした石器づくりや火おこしなどの体験学習会の開催、市民を対象とした公開講座や展示会の開催、地域の埋蔵文化財に関する冊子の作成などを実施する。		2,012
	体育振興費	スポーツ普及推進事業費	千歳市体育協会補助金【増額】(H21:49,588→H22:53,181) 職員の新規採用及び千歳JAL国際マラソンが30周年を迎えることによる増額		3,593

新規	科目 (目名)	事業名	予算の内容		
			概	要(☆は「公約」)	
				前年度増減額	
○	体育振興費	スポーツ施設 管理業務経費	市民スキー場ロープ塔整備補助金【新規】 市民スキー場ロープ塔の改修が必要なため、改修費用の1/2を補助する。		1,470
	体育振興費	温水プール施設 管理経費	設備機器等整備業務委託料【増額】(H21:1,575→H22:5,229) 千歳市温水プールの水質管理のため、ろ過に要する部材の更新や、機器の整備を計画的に行う。		3,654
	病院事業繰 出金	病院事業繰出 金	病院事業繰出金【増額】(H21:968,833→H22:985,625) 支笏湖診療所運営費、児童手当・子ども手当の増加		16,792
	水道事業繰 出金	水道事業繰出 金	水道事業繰出金【増額】(H21:45,711→H22:46,545) 児童手当・子ども手当の増加		834
	下水道事業 繰出金	下水道事業繰 出金	下水道事業繰出金【減額】(H21:1,020,510→H22:997,191) 起債元金、退職手当の減少		△ 23,319
	土地開発公 社貸付金	土地開発公社 貸付金	土地開発公社貸付金【減額】(H21:9,287,922→H22:7,934,926) 土地開発公社が先行取得した用地の簿価・買戻価格の抑制を図るため、市が公社に無利子貸付を行い、プロパー用地分については低利貸付を行う。 先行取得用地分：1,322,926(△1,015,596) プロパー用地分：6,612,000(△337,400)		△ 1,352,996

【施設改修関係】

○	保育所費	学童クラブ事 業費	北陽学童クラブ移設に伴う改修費【新規】 現在おさつタウンセンター内に開所している北陽学童クラブが、ほくよう児童館へ移設され、おさつタウンセンターの使用が終了するため、物件の明渡しに伴い、学童クラブで使用していた部分を原状復旧する。		2,195
○	青少年対策 費	青少年会館施 設管理経費	青少年会館トイレ改修経費【新規】 青少年が利用しやすい施設とするため、和式トイレを男女各1台、洋式トイレに改修する。		504
○	体育振興費	スポーツ振興 備品・施設等 整備事業費	青葉陸上競技場改修経費【新規】 第3種公認競技場としての水準を維持するため、グラウンド舗装等の改修を行う。		4,315
○	体育振興費	スポーツ振興 備品・施設等 整備事業費	アーチェリー場改修経費【新規】 危険防止用フェンスを延長するとともに、老朽化している的を更新する。		2,075

新規	科目 (目名)	事業名	予算の内容		前年度増減額
			概	要(☆は「公約」)	

【歳入】

○	民生費補助金	家庭保育室運営費補助金	家庭保育事業補助金【新規】 千歳市内にある定員5名以下の家庭保育室との連携を図る費用に対する国からの補助金	4,108
○	衛生費交付金	低体重児出生受胎及び未熟児訪問指導事務交付金	低体重児出生受胎及び未熟児訪問指導事務交付金【新規】 平成22年度から新たに北海道から権限委譲を受けることに伴う事務交付金。 妊娠期から乳幼児期まで一貫した保健指導が可能となり、未熟児に対する迅速な訪問が可能となる。	229
○	雑入	指定ごみ袋用外袋広告料収入	指定ごみ袋用外袋広告料収入【新規】 市が指定する家庭ごみ用のごみ袋の外袋に広告を掲載することに対する広告料収入。	500
○	雑入	市史売払収入	市史売払収入【新規】 平成21年度に通史編上巻(終戦まで)を刊行。 作成冊数1,500冊のうち600冊を販売する。(900冊は公共施設・関係機関等へ配布する。)	1,750

【債務負担行為】

	債務負担行為	千歳市土地開発公社の借入金に対する債務保証	千歳市土地開発公社の借入金に対する債務保証 平成22年度債務保証総額 7,935,000千円	—
--	--------	-----------------------	---	---

【特別会計】

	国民健康保険特別会計		国民健康保険給付費の増 (H21:5,637,629→H22:5,791,295) 被保険者の医療費の増。	153,666
	介護保険特別会計		介護保険給付費の減 (H21:2,928,981→H22:2,856,285) 平成21年度のサービス利用実績に基づく減 地域支援事業費の減 (H21:86,286→H22:82,249) 予防事業の見直しによる減。	△ 76,733
	後期高齢者医療特別会計		後期高齢者医療広域連合納付金の増 (H21:620,333→H22:697,438) 平成22年度に予定している保険料率等の改定による増。	77,105

投資的経費一覧表

款	目	事業名	新規 ○	事業費	財 源 内		
					国道支出金	地方債	その他
総務費				576,888	10,313	15,900	8,846
一般管理費		本庁舎中央監視装置整備事業費 [リース料]		3,552			
財産管理費		泉沢向陽台住宅用地購入事業費		156,315			
		旧医師住宅用地等購入事業費		3,099			
		本庁舎周辺再整備事業費		8,893			
		第4工業団地用地購入事業費	○	43,686			
広聴費		千歳市民憲章制定30周年記念 市民憲章板整備事業費		3,350			
空港費		新千歳空港24時間運用に係る 機器更新事業費		6,844			
公害対策費		公害測定機器整備事業費		11,058			諸収入 8,846
コミュニティセンター費		コミュニティ施設防音機能復旧 事業費		30,700	7,964	15,900	
		コミュニティセンター施設整備 事業費		138,283			
		(仮称)花園地区コミュニティ センター整備事業費		16,000			
共同受信施設設置 事業費		基地周辺共同受信施設設置事業 費		40,077			
		新星・蘭越地区共同受信施設地 上デジタル改修事業費	○	27,361			
情報推進費		総合行政システム導入事業費		6,275			
		総合行政システム導入事業費 [リース料]		39,693			
		イントラネット整備事業費[リ ース料]		14,955			

訳	事業内容
一般財源	
541,829	
3,552	(事業期間：H14、債務負担行為期間：H15～H24) 本庁舎中央監視装置リース
156,315	(事業期間：H6、用地取得 326,537㎡、1,282,448千円、債務負担行為期間：H19～H26) [財政調整基金：156,315千円(一般財源)充当] 泉沢向陽台住宅用地購入(文京地区)土地開発公社未払金
3,099	(事業期間：H16、10年年賦7年次分(H16～H25)) 用地購入 A=1,360㎡、建物・構築物取得
8,893	(事業期間：H14、10年年賦9年次分(H14～H23)) 市立総合病院跡地 用地購入 A=4,597㎡、建物・構築物等取得
43,686	(事業期間：H3、用地取得 72,630㎡、927,999千円、債務負担行為期間：H18～H37) [財政調整基金：43,686千円(一般財源)充当] 第4工業団地用地購入 土地開発公社未払金
3,350	(事業期間：H21～H22) (千歳飛行場関連再編関連特別事業：[再編交付金：3,000千円(一般財源)充当]) 市民憲章板 3基
6,844	(事業期間：H18～H26、債務負担行為期間：H19～H26) 新千歳空港周辺環境整備財団補助金(住宅防音用空気調整設備更新)
2,212	航空機騒音データ受信・表示・編集用パソコン 1台(親局) 航空機騒音データ出力用プリンター 1台(親局) 航空機騒音常時測定装置 2台(住吉局、寿局) 航空機騒音識別装置 2台(住吉局、寿局) 航空機騒音処理プログラム 2台(住吉局、寿局) マイク取付けポール 2本(住吉局、寿局) テレメータシステム通信機器 3台(親局、住吉局、寿局) 無停電装置 3台(親局、住吉局、寿局)
6,836	(事業期間：H21～H22) 温度保持設備更新 更新工事 北桜コミュニティセンター
138,283	(千歳飛行場関連再編関連特別事業：[再編交付金：130,000千円(一般財源)充当]) 耐震・リニューアル工事 北新コミュニティセンター、北信濃コミュニティセンター
16,000	(事業期間：H21～H24) 実施設計(建築設計・外構設計)、用地確定測量等
40,077	修繕費 定期点検 電線共同溝ケーブル埋設(国道36号錦町地区40戸)
27,361	地上デジタル放送設備改修工事(新星・蘭越地区共同受信施設97戸)
6,275	(事業期間：H22、債務負担行為期間：H23～H27) 総合行政システム更新 (財務会計システム・土木設計積算システム・介護保険システム端末等機器)
39,693	(事業期間：H15～H22、債務負担行為期間：H16～H30) システム・機器等リース(総合行政システム、財務会計システム、土木設計積算システム等)
14,955	(事業期間：H17～H22、債務負担行為期間：H18～H27) イントラネット用パソコンリース

款	目	事業名	新規 ○	事業費	財 源 内		
					国道支出金	地方債	その他
		北海道電子自治体プラットフォーム事業費		4,557			
	戸籍住民基本台帳費	戸籍電算化事業費	○	19,841			
	選挙管理委員会費	投票人名簿システム整備事業費		2,349	2,349		
民生費				148,451	27,284	9,300	
	社会福祉総務費	町内会館整備事業費		43,615			
		ウタリ住宅改良資金等貸付事業費		12,440	3,110	9,300	
		町内会等備品整備事業費		54,800			
	障害福祉費	障害者住宅改修費助成事業費		500			
	共同利用施設費	共同利用施設防音機能復旧事業費		1,000	110		
	保育所費	民間保育所増改築支援事業費	○	36,096	24,064		
衛生費				1,354,170	597,166	632,800	
	保健衛生総務費	水源開発事業費		57,095		57,000	
	廃棄物処理施設管理費	廃棄物処理施設改良事業費		58,380		43,700	
	廃棄物処理施設整備事業費	破碎処理施設整備事業費		1,184,200	591,266	532,100	
		焼却処理施設煙突整備事業費		45,000			
		第3埋立処分地植樹・飛散防止ネット設置事業費	○	3,045			
		環境センター省エネルギー化推進事業費	○	6,450	5,900		
農林水産業費				9,067			

訳	事業内容
一般財源	
4,557	HARP（北海道電子自治体プラットフォーム）共通基盤・電子申請システム運用
19,841	(事業期間：H22) (千歳飛行場関連再編関連特別事業：[再編交付金：14,500千円（一般財源）充当]) ハードウェア整備等
	(事業期間：H21～H22、債務負担行為期間：H22) 名簿管理・期日前投票システム改修（国民投票対応）
111,867	
43,615	(千歳飛行場関連再編関連特別事業：[再編交付金：39,043千円（一般財源）充当]) 改築 3館（北栄東町内会、新富西町内会、朝日町東町内会） (単独事業費) 増築 1館（おさつ団地町内会）
30	住宅新築：1件、住宅改修：1件
54,800	(事業期間：H21～H28) (千歳飛行場関連再編関連特別事業：[再編交付金：52,881千円（一般財源）充当]) 町内会備品整備事業補助金 68町内会分
500	住宅改修：5件
890	(事業期間：H22～H23) 温度保持設備更新 実施設計 東雲会館
12,032	(事業期間：H22) 民間保育所増改築補助金（定員増30人）
124,204	
95	石狩東部広域水道企業団拡張事業建設出資金
14,680	焼却処理場 余熱利用設備修繕、ボイラ点検整備、燃焼設備修繕、築炉整備、排ガス処理設備整備、ガス冷却設備整備、灰出し設備整備、電気計装・自動制御設備修繕
60,834	(事業期間：H18～H23) 監理委託、プラント工事、建築工事等
45,000	(事業期間：H21～H22) (千歳飛行場関連再編関連特別事業：[再編交付金：40,000千円（一般財源）充当]) 改修工事
3,045	(事業期間：H22) (千歳飛行場関連再編関連特別事業：[再編交付金：2,500千円（一般財源）充当]) 飛散防止ネット等設置
550	(事業期間：H22～H23) 環境センター事務室LED灯設置、太陽光発電設備整備
9,067	

款	目	事業名	新規 ○	事業費	財 源 内		
					国道支出金	地方債	その他
牧場管理費		牧場（機械等）整備事業費		3,756			
		市営牧場ふん尿処理施設整備事業費		5,311			
商工費				4,786			
観光費		支笏湖温泉開発事業費		1,300			
		道の駅案内表示板設置事業費	○	3,486			
土木費				2,565,139	344,125	845,600	57,000
道路橋梁総務費		道路用地確定・用地取得事業費		26,180			
		街路灯整備事業費		6,000			
		街路灯設置工事費交付事業費		2,850			
道路橋梁維持費		除雪車両等購入事業費		77,896	15,900	6,300	
		防雪柵整備事業費	○	3,800		3,000	
道路橋梁整備事業費		市道整備事業費		308,900		51,700	
		南2号道路（鉄北通）整備事業費		74,200		31,300	
		東8線道路整備事業費		35,200		22,800	
		千歳駅周辺交通バリアフリー地区整備事業費		5,000			

訳	事業内容
一般財源	
3,756	(事業期間：H15、債務負担行為期間：H16～H23) トラクター（1台）リース (事業期間：H17、債務負担行為期間：H18～H22) バキュームカー（1台）リース (事業期間：H19、債務負担行為期間：H19～H24) トラクター（1台）リース (事業期間：H21、債務負担行為期間：H22～H26) フォレンジハーベスタ（1台）リース (事業期間：H22、債務負担行為期間：H23～H27) ディスクハロー（1台）リース
5,311	(事業期間：H16、債務負担行為期間：H17～H28) 堆肥舎屋根、尿貯留槽施設設備リース
4,786	
1,300	(事業期間：H22～H24) 基本計画策定
3,486	(事業期間：H22) [社会資本整備総合交付金：1,917千円（一般財源）充当] 道の駅案内表示板 4基
1,318,414	
26,180	用地購入 A=295㎡、用地確定測量等 旭ヶ丘地区地図整備（旭ヶ丘4丁目7.35ha）
6,000	街路灯設置補助（183灯）
2,850	(事業期間：H21～H28) (千歳飛行場関連再編関連特別事業：[再編交付金：2,850千円（一般財源）充当]) 街路灯設置補助（95灯）
55,696	(事業期間：H22) (特定防衛施設周辺整備事業費：[特定防衛施設周辺整備調整交付金：45,700千円（一般財源）充当]) 除雪グレーダー3.7m級 更新1台 除雪ドーザー13t級 新規2台
800	(事業期間：H22) 防雪柵設置 協和地区 L=31.5m
257,200	市道整備事業費 改良舗装：L=2,715m W=6.0～9.0m (特定防衛施設周辺整備事業費：[特定防衛施設周辺整備調整交付金：191,000千円（一般財源）充当]) 改良舗装：L=1,925m W=6.0～8.0m、測量調査設計 (千歳飛行場関連再編関連特別事業：[再編交付金：40,000千円（一般財源）充当]) 改良舗装 L=410m W=7.3～8.0m (単独事業費) 改良舗装：L=380m W=8.0～9.0m、測量調査設計、支障物件移転補償
42,900	(事業期間：H19～H23) [社会資本整備総合交付金：39,480千円（一般財源）充当] 改良舗装 L=330m
12,400	(事業期間：H20～H22) [社会資本整備総合交付金：9,000千円（一般財源）充当] 歩道設置等 L=207m
5,000	(事業期間：H20～H27) (特定防衛施設周辺整備事業費：[特定防衛施設周辺整備調整交付金：4,500千円（一般財源）充当]) 実施設計（仲の橋通） L=400m

款	目	事業名	新規 ○	事業費	財 源 内		
					国道支出金	地方債	その他
		道路舗装補修事業費		21,800			
		道路維持整備事業費		40,000			
		街路灯維持整備事業費		5,160			
	施設区域周辺整備 事業費	C経路整備事業費		104,800	101,236		
		C経路まちづくり事業費		202,300	149,876	37,400	
		C経路緑地整備事業費		96,500			
		みどり台緑化重点地区整備事業 費		189,300	64,970	111,300	
	公園緑地費	市内公園整備事業費		36,000			
		公園トイレ整備事業費		6,500			
		公園遊具更新等事業費		5,000			
		公園施設更新・バリアフリー化 事業費		60,000			
		グリーンベルト活性化事業費		67,400			繰入金 3,000
		電線類地中化事業費		8,580			
	街路事業費	29号通整備事業費		46,400		9,500	諸収入 18,000
		ひばりヶ丘通整備事業費		44,200		7,200	諸収入 36,000
		北新通整備事業費		77,330		26,600	

訳	事業内容
一般財源	
21,800	道路舗装補修事業費 幹線道路補修 L=1,100m 生活道路補修 L=500m
40,000	区画線設置、歩道等段差修繕、生活道路補修、生活道路内施設修繕（マンホール、路盤改良、雨水柵改良等）、交差点改良等
5,160	街路灯更新：9基 街路灯塗装補修：75基
3,564	(事業期間：H21～H23) 南28号道路舗装工事 (H21～H22) 舗装L=850m W=11.0m (H22～H23) 舗装L=1,100m W=11.0m
15,024	(事業期間：H17～H22) Cゾーン管理棟建築、Cゾーン広場工事、誘導路
96,500	(事業期間：H17～H25) (特定防衛施設周辺整備事業費：[特定防衛施設周辺整備調整交付金：89,500千円（一般財源）充当]) 緑地帯整備 (おさつ駅みどり台土地区画整理事業区域内) 用地購入 A=5,294.67㎡ (北陽高校前土地区画整理事業区域内)
13,030	(事業期間：H20～H30) 用地購入（ゴセン川緑地、27,325.38㎡） 街区公園実施設計（みどり台3号、4号公園 北信濃2号公園、あずさ4号公園）
36,000	(特定防衛施設周辺整備事業費：[特定防衛施設周辺整備調整交付金：32,500千円（一般財源）充当]) 勇舞3号公園実施設計・施設整備：A=0.28ha 遊具施設等設置 2か所
6,500	(特定防衛施設周辺整備事業費：[特定防衛施設周辺整備調整交付金：5,800千円（一般財源）充当]) トイレ設置 1基（春日2号公園）
5,000	老朽遊具更新等
60,000	(事業期間：H20～H28) (千歳飛行場関連再編関連特別事業：[再編交付金：54,000千円（一般財源）充当]) 春日公園整備、末広中公園整備、真町公園整備
64,400	(事業期間：H20～H27) (千歳飛行場関連再編関連特別事業：[再編交付金：59,000千円（一般財源）充当]) 実施設計（芝生広場、ポエム広場、メロディー広場）、広場整備（緑の広場、わんぱく広場）
8,580	(事業期間：H13～H27) 実施区間：国道36号 L=680m 宅地内 40件 地中化共同溝建設負担金（共同受信施設 L=228m×2条、L=112m×3条） 引込設備新設 1か所
18,900	(事業期間：H20～H23) [社会資本整備総合交付金：15,000千円（一般財源）充当] 改良舗装 L=160m
1,000	(事業期間：H20～H22) 舗装 L=393m
50,730	(事業期間：H20～H22) [社会資本整備総合交付金：42,000千円（一般財源）充当] 用地購入 A=437㎡ 改良舗装 L=288m 立木補償、石標埋設

款	目	事業名	新規 ○	事業費	財 源 内		
					国道支出金	地方債	その他
公営住宅整備事業費		公営住宅建替事業費（みどり団地）		818,900		439,700	
		公営住宅建替事業費（いずみ団地）		181,600		98,800	
	市営住宅費	市営住宅防音機能復旧事業費		13,343	12,143		
消防費				394,294	141,975	169,700	5
消防施設費		耐震性貯水槽整備事業費		10,584		2,700	
		消火栓更新事業費		5,639			繰入金 5
		高機能消防指令センター更新事業費		370,149	141,975	159,900	
		消防救急デジタル無線整備事業費		7,922		7,100	
教育費				484,091	5,641	117,600	55,680
教育財産管理費		教職員住宅購入事業費[割賦金]		8,323			
小学校営繕費		小学校営繕事業費		7,208			
		小学校防音機能復旧事業費		2,500	2,142		
		小学校大規模改修事業費		17,700			
		小学校耐震化改修事業費		114,620		40,800	
		小学校防火戸改修事業費	○	8,745			
中学校営繕費		中学校営繕事業費		9,800			
		中学校耐震化改修事業費		221,820		76,800	

訳	事業内容
一般財源	
379,200	(事業期間：H18～H26) [社会資本整備総合交付金：363,538千円(一般財源)充当] 1号棟建設 60戸(H21～H22) 鉄筋コンクリート造 地上5階建 集会所建設、駐車場整備、移転助成 2号棟実施設計
82,800	(事業期間：H18～H23) [社会資本整備総合交付金：80,843千円(一般財源)充当] 3号棟建設 35戸(H22～H23) 鉄筋コンクリート造 地上5階建 既存住棟解体(建替予定地)
1,200	(事業期間：H17～H22) 空調換気扇更新 祝梅(弥生)団地 40戸
82,614	
7,884	(事業期間：H22) [石油貯蔵施設立地対策等交付金：7,500千円(一般財源)充当] 新設 1か所 60t(タヌキ公園)
5,634	[石油貯蔵施設立地対策等交付金：4,675千円(一般財源)充当] 更新 10か所(単口8基 双口2基)
68,274	(事業期間：H21～H22) 高機能消防指令センター更新、消防庁舎改修
822	(事業期間：H21～H25) 実施設計費負担金
305,170	
8,323	(事業期間：S61～H13、債務負担行為期間：S61～H23)
7,208	校舎等営繕
358	(事業期間：H22～H23) 温度保持設備更新 実施設計 高台小(校舎)
17,700	北陽小学校 校舎内部改修
73,820	[安全・安心な学校づくり交付金：54,500千円(一般財源)充当] 耐震補強工事(末広小) 耐震補強設計(北栄小)
8,745	高台小学校 防火戸改修(実施設計、改修工事)
9,800	校舎等営繕
145,020	[安全・安心な学校づくり交付金：119,927千円(一般財源)充当] 耐震補強工事(千歳中)

款	目	事業名	新規 ○	事業費	財 源 内		
					国道支出金	地方債	その他
		中学校防音機能復旧事業費		2,400	2,079		
		中学校防火戸改修事業費	○	1,152			
中学校建設事業費		(仮称) 勇舞中学校建設事業費		34,100	1,420		繰入金 32,680
		富丘中学校仮設校舎整備事業費 [リース料]		19,052			
文化振興費		埋蔵文化財発掘調査事業費 (清流地区)		23,000			諸収入 23,000
市民文化センター費		市民文化センター音響・照明設備等整備事業費[リース料]		3,326			
		市民文化センター手すり設置事業費	○	5,430			
給食センター費		給食センター厨房設備整備事業費[リース料]		4,915			
合 計				5,536,886	1,126,504	1,790,900	121,531

訳	事業内容
一般財源	
321	(事業期間：H22～H23) 温度保持設備更新 実施設計 青葉中学校（校舎）
1, 152	青葉中学校 防火戸改修（実施設計、改修工事）
	(事業期間：H20～H24) 実施設計、土木設計（グラウンド・外構）
19, 052	(事業期間：H19、債務負担行為期間：H20～H24) 仮設校舎（鉄骨造）リース A=821.98㎡
	(事業期間：H22) 発掘調査（整理作業、報告書作成）
3, 326	(事業期間：H14、債務負担行為期間：H15～H24) 中央監視装置リース
5, 430	(事業期間：H22) (千歳飛行場関連再編関連特別事業：[再編交付金：4,600千円（一般財源）充当]) 大・中ホール手すり設置
4, 915	(事業期間：H16、債務負担行為期間：H17～H23) 蒸気ボイラー設備リース (事業期間：H18、債務負担行為期間：H19～H27) 厨房設備リース（自動フライヤー・自動ロースター） (事業期間：H19、債務負担行為期間：H20～H25) 厨房設備リース（マイコンスライサー・移動受シンク）
2, 497, 951	

平成 22 年 度 特 別

会 計 名	本 年 度 予 算 額 A	財 源 内		
		国 ・ 道 支 出 金	地 方 債	そ の 他
国 民 健 康 保 険	8,220,144	国 2,082,487 道 339,494		療養給付費等交付金 500,243 前期高齢者交付金 1,712,034 共同事業交付金 1,131,678 財産収入 5
土 地 取 得 事 業	38,891			財産収入 7,909 基金繰入金 30,612
公 設 地 方 卸 売 市 場 事 業	42,081			使用料手数料 10,974 諸収入 5,640
老 人 保 健	2,330	国 565 道 141		支払基金交付金 1,314 諸収入 5
霊 園 事 業	62,803			使用料手数料 46,270 財産収入 666 基金繰入金 6,111
介 護 保 険	3,058,242	国 650,635 道 430,980		支払基金交付金 863,001 財産収入 767 基金繰入金 34,781
後 期 高 齢 者 医 療	723,165			保険料 567,388 諸収入 2,003
合 計	12,147,656	3,504,302		4,921,401

会 計 予 算

() 内は一般会計繰入金ベースでの対比

(単位：千円)

訳		前 年 度 予 算 額 B	増 △ 減 A - B	増 減 率	摘 要 (前年度増減等)
一 般 財 源	一 般 会 計 繰 入 金				
保険料 1,551,083 繰越金 1,000 その他 6,728	895,392	8,096,176 (857,156)	123,968 (38,236)	1.5% (4.5%)	<ul style="list-style-type: none"> ・保険料 45,907千円減 ・療養給付費等交付金 83,635千円増 ・前期高齢者交付金 211,230千円減 ・共同事業交付金 112,279千円増
繰越金 369 その他 1		45,511	△6,620	△14.5%	<ul style="list-style-type: none"> ・土地売払収入 4,910千円減 ・借入金償還金 5,000千円減
繰越金 100	25,367	42,273 (25,548)	△192 (△181)	△0.5% (△0.7%)	<ul style="list-style-type: none"> ・使用料手数料 137千円減
繰越金 1	304	7,597 (854)	△5,267 (△550)	△69.3% (△64.4%)	<ul style="list-style-type: none"> ・支払基金交付金 3,025千円減 ・医療諸費 5,055千円減
繰越金 131	9,625	58,561 (5,122)	4,242 (4,503)	7.2% (87.9%)	<ul style="list-style-type: none"> ・使用料及び手数料 3,349千円減 ・霊園管理費 2,723千円増
保険料 587,135 繰越金 1,000 その他 631	489,312	3,137,081 (503,559)	△78,839 (△14,247)	△2.5% (△2.8%)	<ul style="list-style-type: none"> ・支払基金交付金 17,486千円減 ・基金繰入金 40,049千円減 ・介護保険費 72,696千円減
繰越金 1	153,773	654,203 (150,564)	68,962 (3,209)	10.5% (2.1%)	<ul style="list-style-type: none"> ・保険料 64,753千円増 ・後期高齢者医療広域連合納付金 77,105千円増
2,148,180	1,573,773	12,041,402 (1,542,803)	106,254 (30,970)	0.9% (2.0%)	

平成22年度 各種大会等開

大 会 名	市内関係団体
第27回全日本少年軟式野球大会北海道大会	千歳軟式野球連盟
第17回横井杯争奪北海道中学校柔道新人団体優勝大会	千歳柔道連盟
第33回全道少年柔道優勝大会	千歳柔道連盟
平成23年北海道柔道選手権大会北海道女子柔道選手権大会	千歳柔道連盟
第65回国民体育大会ソフトテニス競技北海道代表選考会兼北海道体育大会	千歳ソフトテニス連盟
オールレディース大会（全道大会）	千歳ソフトテニス連盟
第65回国民体育大会北海道予選卓球競技	千歳卓球協会
第40回北海道ラグビーフットボール選手権大会	千歳ラグビーフットボール連盟
第39回北海道毎日テニス選手権大会	千歳テニス協会
第41回北海道室内テニス選手権（ベテラン）大会	千歳テニス協会
第28回知事杯サッカー選手権大会	千歳サッカー協会
第25回全国自衛隊サッカー大会北海道予選大会	千歳サッカー協会
第30回北海道少年少女空手道練成大会	千歳空手道連盟
第53回北海道社会人バドミントン選手権大会	千歳バドミントン協会
第40回北海道居合道大会	千歳居合道連盟
北海道合気道連盟春季練成大会	千歳合気会
北海道合気道連盟秋季練成大会	千歳合気会

催予定表（体育協会関係）

会 場	時 期	参加人数
市民球場、青葉球場	22年7月16日～19日	500 人
総合武道館	22年11月7日	170 人
総合武道館	23年3月6日	900 人
総合武道館	23年3月13日	200 人
青葉公園テニスコート	22年8月15日	120 人
青葉公園テニスコート	22年9月16日	100 人
スポーツセンター	22年7月	500 人
青葉公園ラグビー場	22年7月上旬	700 人
青葉公園テニスコート	22年6月14日～20日	600 人
スポーツセンター	23年3月11日～13日	120 人
青葉公園サッカー場	22年7月26日～8月8日	240 人
青葉公園サッカー場、臨空公園サッカー場	22年7月17日～19日	280 人
総合武道館	22年5月8日～9日	3,000 人
総合武道館	22年9月4日～5日	100 人
総合武道館	22年10月上旬	140 人
総合武道館	22年5月18日～19日	180 人
総合武道館	22年10月2日～3日	180 人

経 済 ・ 雇 用

平成 2 1 年度補正予算・平成 2 2 年度

◎平成 2 1 年度補正予算で前倒して実施する公共事業 事業費 2 9 3, 4 1 7 千円

(単位：千円)

NO.	新規	科 目 (目名)	事業名	予 算 の 内 容	
				概 要	予算額
1		児童館費	ほくよう児童館整備事業費	ほくよう児童館整備事業費 平成22年4月に開設するほくよう児童館の外構工事を実施する。	17,330
2	○	葬斎場費	葬斎場外壁改修等事業費	葬斎場外壁改修等事業費 利用者の安全を確保するために外壁改修を実施し、また葬斎場が道路から奥まっていることから案内標識を設置する。	5,439
3	○	観光費	支笏湖温泉ポンプ電源ケーブル修繕経費	支笏湖温泉ポンプ電源ケーブル修繕事業費 温泉を汲み上げているポンプの電源ケーブルを更新する。	2,520
4	○	道路橋梁維持費	千歳駅連絡通路エスカレーター等修繕事業費	千歳駅連絡通路エスカレーター等修繕事業費 千歳駅連絡通路に設置しているエスカレーターの修繕を実施する。	3,906
5		道路橋梁整備事業費	道路舗装補修事業費	幹線道路・生活道路補修 真町泉沢大通ほか2路線の道路舗装補修工事を実施する。	18,200
6	○	道路橋梁整備事業費	日の出橋補修事業費	日の出橋補修事業費 経年劣化した日の出橋の補修を行い、利用者の安全・安心を確保する。	2,583
7		公園緑地費	公園施設等整備事業費	公園施設等整備事業費 ハヤブサ公園大型遊具改修、青葉公園トイレバリアフリー化、向陽台公園法面修復などの整備を行う。	10,000
8	○	消防施設費	消防用水改修事業費	消防用水改修事業費 錦町地区の電線類地中化事業に伴い支障となる消防用水を改修し、中心市街地の消防水利を確保する。	12,720
9		小中学校営繕費	小学校営繕事業費	小学校営繕事業費 桜木小学校の煙突・給水管の改修を実施する。	12,792
10		小中学校営繕費	小中学校大規模改修事業費	小中学校大規模改修事業費 末広小学校、千歳中学校の大規模改修を実施する。	142,973
11		市民文化センター費	市民文化センター設備改修事業費	市民文化センター設備改修事業費 市民文化センターの空調設備、配管等の改修を実施する。	10,625
12	○	給食センター費	給食センター設備改修事業費	給食センター設備改修事業費 給食センターの消毒保管庫蒸気管改修、手洗いシンク増設などを実施する。	5,229
13		小学校営繕費	小学校防音機能復旧事業費	小学校防音機能復旧事業費 日の出小学校の温度保持器を更新する。	49,100

等 対 策 の 概 要

当初予算 総額 2, 428, 348千円

◎平成22年度予算で措置する事業 事業費 2, 134, 931千円 (増額分)

(単位：千円)

NO.	新規	科目 (目名)	事業名	予算の内容	
				概要	予算額
【雇用対策】				・新規雇用創出効果 延べ7, 057人日 ・新卒者対象臨時的任用職員採用枠 10人	116,718
○緊急雇用創出推進事業 新規雇用創出効果 延べ4, 401人日					62,636
1		○ 労働諸費	ちとせっこセンター施設環境整備事業費	○新規雇用創出効果：延べ264人日 花壇整備や施設内の飾り付けなどの環境整備のほか、玩具の消毒や清掃などの衛生管理の充実を図る。	1,901
2			耕地防風林整備事業費	○新規雇用創出効果：延べ208人日 防風林の不用木伐採及び下草刈りを行う。	5,206
3			道の駅利用促進事業費	○新規雇用創出効果：延べ450人日 道の駅「サーモンパーク千歳」に雪で造った大小数基の滑り台等を造成し、外国人観光客をはじめ地域住民に広く開放する。	6,865
4			歴史資料電子化事業費	○新規雇用創出効果：延べ545人日 歴史資料, 広報用記録写真等をデジタル化して保存する。	8,394
5			調整池伐木等整備事業費	○新規雇用創出効果：延べ192人日 泉沢工業団地地区における調整池の伐木及び美々地区のインターロッキング舗装の除草を行う。	5,471
6			学校図書データベース化事業費	○新規雇用創出効果：延べ240人日 市内3校の学校図書館のデータベース化を行う。	4,135
7			防災学習交流施設環境整備事業費	○新規雇用創出効果：延べ264人日 防災学習交流施設の清掃業務などの環境整備を行う。	1,961
8			共同住宅専用ごみボックス設置調査事業費	○新規雇用創出効果：延べ135人日 専用ごみボックスの未設置戸数の調査と、ごみ排出の状況などを報告書にまとめ、専用ごみボックス設置等についての啓発を行う。	1,999
9			バリアフリーマップ作成事業費	○新規雇用創出効果：延べ480人日 市内各種施設のバリアフリーの状況を調査し、マップを作成する。	9,461
10			仕事と家庭の両立推進調査・分析事業費	○新規雇用創出効果：延べ180人日 市内の民間事業所における「仕事と家庭の両立」支援の取組状況等を把握するための調査を行い、現状と課題等を分析する。	3,941
11			自転車盗難防止事業費	○新規雇用創出効果：延べ360人日 駅周辺での自転車利用者への指導、駐輪マナーの啓蒙・啓発及び盗難防止のための監視を行う。	3,209
12			泉沢緑地防火帯維持管理事業費	○新規雇用創出効果：延べ138人日 泉沢向陽台住宅地の防火帯における伐木及び下草刈りを行う。	3,526
13			公有財産台帳電子化事業費	○新規雇用創出効果：延べ231人日 公有財産を電子データとして管理できるよう、台帳情報をパソコン入力する。	1,605

NO.	新規	科目 (目名)	事業名	予算の内容	
				概要	予算額
14	○	労働諸費	農業用施設固定資産台帳整備事業費	○新規雇用創出効果：延べ126人日 現在所有する施設情報を電子データとして管理し、所管するすべての建物・工作物等の固定資産台帳を整備する。	877
15			道路台帳電子化事業費	○新規雇用創出効果：延べ126人日 道路台帳における更正内容を随時入力し、適正な情報の管理を図る。	875
16			財務会計システム登録更新等事業費	○新規雇用創出効果：延べ210人日 財務会計システムの更新に伴う既存データの移行登録などを行う。	1,459
17			市町村消防広域化事業費	○新規雇用創出効果：延べ252人日 千歳市、恵庭市及び北広島市の3市による消防広域化を目指すため、3市の合意形成に係る業務などを行う。	1,751
○ふるさと雇用再生特別対策推進事業 新規雇用創出効果 延べ2,656人日					38,722
18	○	労働諸費	千歳市障害者就労支援事業費	○新規雇用創出効果：延べ480人日 障がい者就労支援推進員を配置し、市内及び近郊の企業等における障がい者雇用の実態を調査し、把握するとともに、就労や職場定着に関する支援を行う。	9,915
19			公共交通活性化対策推進事業費	○新規雇用創出効果：延べ1,200人日 市全体のバスサービスの向上を図るため、交通情報の作成・提供、問い合わせへの対応や駅前バス乗り場での案内・介助等を、モビリティセンターを中心に総合的に展開しながら、市民団体やNPOによる自主的運営を目指してバス事業者や関係機関と連携し、利用促進の普及啓発を行う。	16,280
20			教育と福祉の連携事業費	○新規雇用創出効果：延べ976人日 学校現場において福祉分野の知識を有する介助員を配置し、教育と福祉を連携させる。	12,527
○新卒者雇用特別対策推進事業					15,360
21	○	各科目	新卒者雇用特別対策	臨時的任用職員の採用 景気の悪化を受けた企業の求人減少に伴い就職内定率が低迷している情勢を踏まえ、新卒者を対象に、事務補助員の職種で10名の採用枠を確保する。 予算は、各事業において計上。	15,360
【地域経済活性化対策】					523,788
22		各科目	工事請負費の事業量確保	工事請負費の事業量確保（増額分） 現下の景気状況を踏まえ、一定量の工事請負費の確保を図る。 平成22年度工事請負費総額 68億6,339万6千円（5億2,248万8千円の増） 一般会計分 42億8,338万1千円（2億2,893万7千円の増） 企業会計分 25億8,001万5千円（2億9,355万1千円の増）	522,488
23	○	観光費	支笏湖温泉開発事業費	支笏湖温泉開発事業費 当市の重要な観光資源である支笏湖温泉の新規泉源掘削に向けた基本計画を策定する。	1,300

NO.	新規	科目 (目名)	事業名	予算の内容	
				概要	予算額
【子育て支援・社会保障対策等】					1,494,425
24	○	社会福祉総務費	離職者住宅手当緊急特別措置事業費	離職者住宅手当緊急特別措置事業費 住宅を喪失している離職者に対して住宅手当を支給し、住宅及び就労機会の確保に向けた支援を行う。	2,380
25		児童福祉総務費	児童扶養手当給付事業費	児童扶養手当給付費（拡大分） これまで給付対象であった母子家庭の母に加えて、父子家庭の父も給付対象として拡大実施する。	8,971
26	○	児童福祉総務費	子ども手当給付事業費	子ども手当給付費 次世代の社会を担う子ども1人ひとりの育ちを社会全体で応援する観点から、中学校修了までの児童を対象に、1人につき月額1万3,000円（年額15万6,000円）を支給する。 ・所得制限は設けない。 ・支給月は6月・10月・2月の年3回	1,153,230
27		保育所費	障害児保育事業費	私立認可保育所障害児保育事業補助金 私立認可保育所が実施する障害児保育に対する補助金を増額し、3歳以上の障がいのある子どもの受入れ態勢を充実する。	4,849
28	○	保育所費	私立認可外保育所補助事業費	私立認可外保育所補助金 認可保育所の定員などの関係上、入所することができない児童を認可外保育所が受入れた場合、保育費用の一部を補助し、受入れ態勢の充実を図る。	818
29	○	保育所費	民間保育所増改築支援事業費	安心子ども基金補助金 待機児童の受入枠を確保するため、民間保育所が行う受入定員拡大を目的とした増改築に対して補助することにより定員枠の拡大を図る。	34,708
30		障害福祉費	自立支援給付事業費	自立支援給付事業費（増額分） 障害のある人が適正なサービスや医療等を受けることにより障がいの状態の維持・改善または補完し、自立生活の継続及び社会参加の機会の拡大を図る。	135,643
31		生活保護費	生活保護事業費	生活保護事業費（増額分） 健康で文化的な生活を営むために保護が必要な世帯に対し最低限度の生活を保障するとともに、その自立助長を支援する。 母子加算については、平成22年度も支給を継続する。	138,738
32	○	予防費	女性特有のがん検診推進事業費	女性特有のがん検診推進事業費 全国的に受診率の低い女性特有の乳がん・子宮頸がんの早期発見・早期治療に向けて一定の年齢に達した女性に対し、検診の無料クーポン券と検診手帳を交付する。	15,088

財政標準化計画の達成状況

予算編成時における目標額

(単位：千円)

	財政標準化計画 平成22年度目標額	平成22年度 予算案	差引
収支不足額 (財政調整基金繰入金)	400,000	400,000	0
投資的経費(政策的経費) 一般財源	500,000	497,879	△ 2,121
地方債発行額	3,062,789	2,935,100	△ 127,689

※H22年度投資的経費(政策的経費)一般財源から、防衛施設調整交付金369,000千円、再編交付金442,374千円、社会資本整備総合交付金551,778千円、安全・安心な学校づくり交付金174,427千円、石油貯蔵施設立地対策等交付金12,175千円の合計1,549,754千円は除いています。

※H22地方債発行額2,935,100千円：市債のうち臨時財政対策債1,760,000千円のうち、1,000,000千円を超える760,000千円、借換債500,000千円は除いています。

平成22年度予算の一般財源の状況（参考）

（単位：千円）

区分	H21予算一般財源 A	H22収見通し B	H22予算編成 一般財源 C	収見通し との増減 D(C-B)	前年度増減 E(C-A)
1 歳入一般財源	21,876,790	21,816,436 △ 60,354	21,910,754 94,318	94,318	33,964
2 歳出一般財源	22,126,790	22,815,101 688,311	22,310,754 △ 504,347	△ 504,347	183,964
3 経常的経費	18,988,024	19,491,560 503,536	19,332,656 △ 158,904	△ 158,904	344,632
4 臨時的経費	2,258,898	2,505,078 246,180	2,209,977 △ 295,101	△ 295,101	△ 48,921
5 投資的経費 （維持補修事業等）	362,672	318,463 △ 44,209	270,242 △ 48,221	△ 48,221	△ 92,430
6 投資的経費 （政策的経費）	517,196	500,000 △ 17,196	497,879 △ 2,121	△ 2,121	△ 19,317
7 収支不足額	△ 250,000	△ 998,665	△ 400,000	598,665	△ 150,000

※H22年度投資的経費（維持補修費）一般財源から財政調整基金（泉沢向陽台住宅用地・第四工業団地用地購入事業費分）200,001千円、投資的経費（政策的経費）一般財源からは防衛施設調整交付金369,000千円、再編交付金442,374千円、社会資本整備総合交付金551,778千円、安全・安心な学校づくり交付金174,427千円、石油貯蔵施設立地対策等交付金12,175千円の合計1,549,754千円が除かれています。

平成22年度の再編交付金の概要

Q1. 再編交付金とは

現在、アメリカは、世界各地にある基地の再編を進めています。国は、この再編が日本の平和や安全の維持のために重要であると考え、抑止力を維持しながら、米軍基地が集中する沖縄県の負担を軽減することを目指して、国内にある米軍基地や訓練機能の移転を進めています。

平成19年8月には、「駐留軍等の再編の円滑な実施に関する特別措置法」が施行され、在日米軍の再編で基地や訓練の移転を受け入れた地方自治体(現在40自治体)に対し、その負担に応じた「再編交付金」が国から交付されることとなりました。なお、千歳基地における訓練移転は、平成20年2月、12月、平成21年4月の3回にわたり行われ、それぞれタイプ I 訓練が実施されています。

(※タイプ I 訓練とは、1回につき1～5機の米軍機が1～7日間参加する訓練です。)

Q2. 再編交付金の基本的な考え方

国は、平成19年10月に千歳飛行場を「再編交付金関連特定防衛施設」に指定し、平成19年度から市に再編交付金を交付しています。市には、平成28年度までの10年間で約35億円が交付される予定で、国が示す条件の範囲内で使い道を定めることができます。この交付金を活用した事業については、騒音の「うるささ指数」(WECPNL)の値が75W以上の「騒音地区」に配慮しながら実施していきます。

(※Wとは、うるささ指数と呼ばれ、騒音レベルのdBを昼間、夕方、夜間の飛行機数などで補正した値です。)

再編交付金の状況(単位:千円)

平成19年度実績	44,646
平成20年度実績	446,380
平成21年度実績	446,380
平成22年度予算	446,000

Q3. 再編交付金の活用

平成22年度の再編交付金の交付額は、平成21年度とほぼ同額の約446,000千円を見込んでおり、事業の選定に当たっては、戦闘機の航路下63町内会で組織する「千歳飛行場騒音地区整備協議会」などの意向に配慮するとともに、6つの重点施策、マニフェスト、新長期総合計画、更には各種団体から寄せられた要望などから選定することとしています。

市ではこれらの事業について、騒音地区に限定して実施するものも一部想定していますが、騒音の影響が75W未満の地区にも及ぶことや、在日米軍再編に伴う訓練移転問題が市全体の大きな課題であったことを考慮し、選定に際しては全市的な対応を取ることが適切と判断しています。

平成22年度の事業としては、騒音地区では公園施設の更新や市道整備などを、全市的な事業では町内会活動への補助事業として町内会等備品整備事業や町内会館整備事業を実施するほか、コミュニティセンター等の改修や市民憲章板の整備などを計画しています。

具体的な事業内容については、次のとおりです。

平成22年度予算

事業名	科目	事業費	対象事業費	交付金充当額	一般財源等
AED（自動体外式除細動器）整備事業費	各科目	3,413	3,413	3,000	413
千歳市民憲章制定30周年記念市民憲章板整備事業費	広聴費	3,350	3,350	3,000	350
コミュニティセンター施設整備事業費	コミュニティセンター費	138,283	138,283	130,000	8,283
戸籍電算化事業費	戸籍住民基本台帳費	19,841	15,963	14,500	5,341
町内会館整備事業費	社会福祉総務費	43,615	39,043	39,043	4,572
町内会等備品整備事業費	社会福祉総務費	54,800	54,800	52,881	1,919
焼却処理施設煙突整備事業費	廃棄物処理施設整備事業費	45,000	45,000	40,000	5,000
第3埋立処分地飛散防止ネット・植樹設置事業費	廃棄物処理施設整備事業費	3,045	3,045	2,500	545
街路灯設置工事費交付事業費	道路橋梁総務費	2,850	2,850	2,850	0
市道整備事業費（再編交付金対象分）	道路橋梁整備事業費	44,100	44,100	40,000	4,100
公園施設更新・バリアフリー化事業費	公園緑地費	60,000	60,000	54,000	6,000
グリーンベルト活性化事業費	公園緑地費	67,400	67,400	59,000	8,400
自主防災組織育成事業費	災害対策費	922	922	626	296
市民文化センター手すり設置事業費	市民文化センター費	5,430	5,430	4,600	830
計		492,049	483,599	446,000	46,049

【平成22年度水道事業会計予算（案）】

収益的収入及び支出

(単位：千円)

	平成22年度 予算額 a	平成21年度 予算額 b	増減 a-b	前年度比 (a-b)/b(%)
収入	1,655,927	1,697,040	△ 41,113	△ 2.4
支出	1,630,885	1,661,881	△ 30,996	△ 1.9
差引	25,042	35,159		

資本的収入及び支出

(単位：千円)

	平成22年度 予算額 a	平成21年度 予算額 b	増減 a-b	前年度比 (a-b)/b(%)
収入	418,688	569,116	△ 150,428	△ 26.4
支出	1,143,401	1,435,340	△ 291,939	△ 20.3
差引	△ 724,713	△ 866,224		

1 有収水量

・上水道	10,935,522m ³	前年度増減	△ 204,005m ³
・簡易水道	69,258m ³	前年度増減	6,415m ³

2 平成22年度水道事業建設改良費の主な内容（事務費を除く。）

(1) 増補改良費 [248,854千円]

・塩化ビニール管等経年管改良工事	173,100千円
・他工事関連配水管改良工事	5,700千円
・電線類地中化事業（国道36号）関連配水管改良工事	16,600千円
・配水管新設工事	24,600千円
・市街地未布設小管網整備	21,000千円
・消火栓更新工事	5,334千円
・水道GISシステムデータ整備	2,520千円

(2) 施設建設費 [395,801千円]

・臨空工業団地配水池電気・機械設備工事	26,100千円
・臨空工業団地配水池場内配管工事	7,000千円
・泉沢幹線配水管布設工事	287,350千円
・蘭越浄水場他1電気設備更新工事 （4・5号ろ過池ろ過水濁度計、原水PH・濁度・色度計更新等）	33,400千円
・蘭越浄水場機械設備更新工事 （3号ろ過池ハーディングレール交換、1号沈澱池排泥ゲート更新）	15,500千円
・蘭越浄水場フェンス改修工事	13,000千円
・蘭越浄水場1・2号配水池仕切弁設置工事	4,410千円
・配水流量計計測機能増設工事	1,691千円
・蘭越浄水場原水凝集沈澱処理方式調査業務	7,350千円

3 予定損益と未処分利益剰余金

(単位：千円)

平成20年度決算未処分利益剰余金	54,709
平成21年度予算予定損益	2,800
平成21年度予算未処分利益剰余金	57,509
平成22年度予算（案）予定損益	2,319
平成22年度予算（案）未処分利益剰余金	59,828



【平成22年度下水道事業会計予算（案）】

収益的収入及び支出

(単位：千円)

	平成22年度 予算額 a	平成21年度 予算額 b	増減 a-b	前年度比 (a-b)/b(%)
収入	2,474,708	2,512,855	△38,147	△1.5
支出	2,446,486	2,488,714	△42,228	△1.7
差引	28,222	24,141		

資本的収入及び支出

(単位：千円)

	平成22年度 予算額 a	平成21年度 予算額 b	増減 a-b	前年度比 (a-b)/b(%)
収入	2,186,655	1,755,836	430,819	24.5
支出	3,294,779	2,843,842	450,937	15.9
差引	△1,108,124	△1,088,006		

1 有収水量

・公共下水道	13,209,034 ³	前年度増減 △460,601 ³
・支笏湖畔特定環境保全公共下水道	149,036 ³	前年度増減 △15,597 ³

2 平成22年度下水道事業建設改良費の主な内容（事務費を除く。）

(1) 公共下水道整備費 [2,068,440千円]

《管渠事業》

・場内ポンプ場・雨水滞水池送水管流入管敷設・左岸1号幹線（錦町地区）等管渠敷設	254,040千円
・千歳川横断管マンホール耐震補強工事	340,000千円
・電線類地中化事業(国道36号)関連管渠敷設	45,760千円
・埋蔵文化財発掘調査（清流地区）	23,000千円
・雨水吐きスクリーン設置工事	17,000千円
・公共樹設置工事	13,000千円

《処理場事業》

・場内ポンプ場・雨水滞水池建設工事（土木）	314,300千円
・場内ポンプ場・雨水滞水池建設工事（機械）	328,650千円
・場内ポンプ場・雨水滞水池建設工事（電気）	627,690千円
・場内ポンプ場・雨水滞水池建設工事（建築機械）	15,900千円
・場内ポンプ場・雨水滞水池建設工事（建築電気）	27,200千円
・浄化センター無停電電源装置設置工事	5,040千円
・長寿命化（処理場）基本計画策定業務	17,700千円

《その他事業》

・公共下水道基本計画策定業務	39,160千円
----------------	----------

(2) 特定環境保全公共下水道整備費 [1,000千円]

《管渠事業》

・蘭越地区公共樹設置工事	1,000千円
--------------	---------

(3) 個別排水処理施設整備費 [20,400千円]

・合併処理浄化槽設置工事 12基	20,400千円
------------------	----------

3 予定損益と未処分利益剰余金

(単位：千円)

平成20年度決算未処分利益剰余金	50,189
平成21年度予算予定損益	4,415
平成21年度予算未処分利益剰余金	54,604
平成22年度予算（案）予定損益	9,904
平成22年度予算（案）未処分利益剰余金	64,508



【平成22年度病院事業会計予算（案）】

収益的收入及び支出

(単位：千円)

	平成22年度 予算額 a	平成21年度 予算額 b	増減 a-b	前年度比 (a-b)/b(%)
病院事業収益	5,301,704	5,038,642	263,062	5.2
病院事業費用	5,401,101	5,217,894	183,207	3.5
収支差引	△ 99,397	△ 179,252		

資本的收入及び支出

(単位：千円)

	平成22年度 予算額 a	平成21年度 予算額 b	増減 a-b	前年度比 (a-b)/b(%)
収入	286,168	228,234	57,934	25.4
支出	797,475	621,530	175,945	28.3
差引	△ 511,307	△ 393,296		

1 業務の予定量

(1) 開設日数

・ 本	院	入院	365日
		外来	243日
・ 泉郷診療所		外来	143日
・ 支笏湖診療所		外来	243日



(2) 年間患者数

・ 本	院	入院	56,325人 (対前年比 △2,988人 5.0%減)
		外来	167,166人 (対前年比 △4,704人 2.7%減)
・ 泉郷診療所		外来	3,003人 (対前年比 △192人 6.0%減)
・ 支笏湖診療所		外来	851人 (対前年比 △117人 12.1%減)

(3) 1日当たり患者数

・ 本	院	入院	154.3人	【病床利用率 81.2%】
		外来	687.9人	
・ 泉郷診療所		外来	21.0人	
・ 支笏湖診療所		外来	3.5人	



(4) 建設改良事業

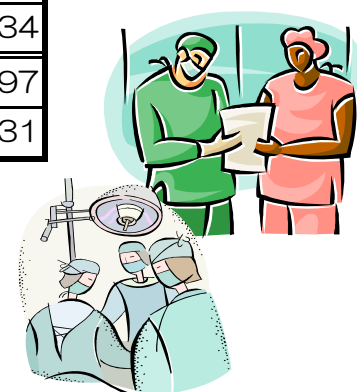
・ 医療機器等整備事業	278,145千円
-------------	-----------

278,145千円

3 予定損益と未処分利益剰余金

(単位：千円)

平成20年度決算未処分利益剰余金	▲ 2,302,682
平成21年度予算予定損益	▲ 179,252
平成21年度予算未処分利益剰余金	▲ 2,481,934
平成22年度予算(案) 予定損益	▲ 99,397
平成22年度予算(案) 未処分利益剰余金	▲ 2,581,331



一般会計の負担金、補助及び交付金調書

(単位：千円)

款	目	事業	名 称	本年度	前年度	前年度比較
議会費				2,260	2,230	30
	議会費			2,260	2,230	30
		議会	議会運営業務経費	1,510	1,480	30
			全国市議会議長会負担金	525	525	0
			北海道市議会議長会負担金	69	69	0
			全国市議会議長会基地協議会負担金	473	555	△ 82
			広域行政圏市議会協議会負担金	15	15	0
			北海道統計協会負担金	8	8	0
			全国民間空港所在都市議会協議会負担金	45	45	0
			会議・研修等負担金	375	263	112
		政務	政務調査経費	750	750	0
			政務調査費補助金	750	750	0
総務費				124,066	124,943	△ 877
	一般管理費			5,802	6,994	△ 1,192
		市長	市長渉外業務経費	3,748	4,130	△ 382
			内外情勢調査会負担金	0	189	△ 189
			全国市長会負担金	470	513	△ 43
			北海道市長会負担金	3,062	3,062	0
			全国市長会温泉所在都市協議会負担金	6	6	0
			北海道倶楽部負担金	30	30	0
			都市行政研究会負担金	0	100	△ 100
			道新千歳恵庭政経文化懇話会負担金	45	45	0
			会議・研修等負担金	135	185	△ 50
		秘書	秘書業務経費	34	834	△ 800
			春季北海道市長会定期総会実行委員会負担金	0	800	△ 800
			会議・研修等負担金	34	34	0
		総務	総務事務経費	100	110	△ 10
			北方領土復帰期成同盟石狩地方支部負担金	40	50	△ 10
			北方領土復帰期成同盟負担金	10	10	0
			千歳高等学校定時制教育振興会機関誌発行補助金	50	50	0
		入札・契約	契約業務経費	45	45	0
			会議・研修等負担金	45	45	0
		庁舎	庁舎維持管理経費	25	25	0
			電力活用千歳・恵庭地区協議会負担金	5	5	0
			会議・研修等負担金	20	20	0
		自衛	自衛隊体制維持要望活動事業費	1,850	1,850	0
			千歳市自衛隊体制維持期成会負担金	1,850	1,850	0
	文書管理費			8	11	△ 3
		文書	文書管理業務経費	5	8	△ 3
			北海道統計協会負担金	5	8	△ 3
		新千歳	新千歳市史編さん事業費	3	3	0
			北海道史研究協議会負担金	3	3	0
	職員管理費			4,846	4,932	△ 86
		職員	職員人事管理業務経費	6	6	0
			会議・研修等負担金	6	6	0
		職員	職員の意識改革支援事業費	200	200	0
			職員の意識改革支援補助金	200	200	0
		職員	職員研修業務経費	777	757	20
			職員研修等負担金	777	757	20
		安全衛生	安全衛生管理業務経費	3	3	0
			会議・研修等負担金	3	3	0
		職員	職員福利厚生事業費	3,860	3,966	△ 106
			北海道社会保険協会新さっぽろ支部負担金	10	10	0

(単位：千円)

款	目	事業	名 称	本年度	前年度	前年度比較
			会議・研修等負担金	0	6	△ 6
			職員福利厚生事業実行委員会交付金	3,850	3,950	△ 100
	財政管理費			50	50	0
			財政運営業務経費	50	50	0
			会議・研修等負担金	50	50	0
	会計管理費			52	52	0
			出納事務経費	52	52	0
			北海道都市会計管理者会負担金	11	11	0
			会議・研修等負担金	41	41	0
	財産管理費			3	3	0
			市有財産管理業務経費	3	3	0
			会議・研修等負担金	3	3	0
	広報費			480	363	117
			広報・市民カレンダー発行事業費	480	363	117
			日本広報協会負担金	24	24	0
			石狩管内市町村広報連絡協議会負担金	5	5	0
			会議・研修等負担金	13	15	△ 2
			協働事業（市提案型）補助金	120	0	120
			広報等配布交付金	318	319	△ 1
	企画費			64,416	67,208	△ 2,792
			調査企画事務経費	37	37	0
			地方自治研究機構負担金	27	27	0
			会議・研修等負担金	10	10	0
			市民協働推進事業費	5,000	5,000	0
			協働事業（市民提案型）補助金	5,000	5,000	0
			広域行政推進事業費	1,012	1,066	△ 54
			札幌広域圏組合負担金	504	560	△ 56
			全国雪寒都市対策協議会負担金	5	5	0
			石狩地方開発促進期成会負担金	393	391	2
			北海道新幹線建設促進札幌圏期成会負担金	60	60	0
			北海道道央地域都市用水期成会負担金	30	30	0
			会議・研修等負担金	20	20	0
			地域開発計画推進事業費	150	150	0
			新千歳空港周辺地域開発推進協議会負担金	50	50	0
			地方拠点都市地域整備推進協議会負担金	100	100	0
			バス路線確保対策補助事業費	39,629	43,003	△ 3,374
			市内バス路線確保対策補助金	39,629	43,003	△ 3,374
			生涯学習推進事業費	30	30	0
			全国生涯学習市町村協議会負担金	30	30	0
			生涯学習まちづくりフェスティバル「ふるさとポケット」支援事業費	2,400	2,400	0
			ちとせ生涯学習まちづくりフェスティバル実行委員会補助金	2,400	2,400	0
			千歳学出前講座事業費	8	8	0
			広報等配布交付金	8	8	0
			ひと・まちづくり助成事業費	3,800	5,000	△ 1,200
			ひと・まちづくり助成事業補助金	3,800	5,000	△ 1,200
			ひと・まちづくりリーダー養成事業費	1,200	0	1,200
			ひと・まちづくりリーダー養成事業補助金	1,200	0	1,200
			男女共同参画推進事業費	243	0	243
			協働事業（市提案型）補助金	243	0	243
			東京千歳会運営業務経費	1,000	1,000	0
			東京千歳会運営費等負担金	1,000	1,000	0
			市民活動交流センター管理運営業務経費	9,907	9,514	393
			会議・研修等負担金	10	10	0

(単位：千円)

款	目	事業	名 称	本年度	前年度	前年度比較
			協働事業（市提案型）補助金	0	9,504	△ 9,504
			市民協働プロモーション事業補助金	9,897	0	9,897
			支所及び出張所費	2	2	0
			支笏湖支所庁舎管理経費	2	2	0
			共同受信施設管理負担金	2	2	0
			車両管理費	74	74	0
			安全運転管理等事務経費	74	74	0
			千歳地区安全運転管理者協議会負担金	44	44	0
			会議・研修等負担金	30	30	0
			公平委員会費	43	49	△ 6
			公平委員会事務局運営経費	43	49	△ 6
			全国公平委員会連合会負担金	31	31	0
			北海道市公平委員会連絡協議会負担金	3	5	△ 2
			会議・研修等負担金	9	13	△ 4
			広聴費	2,833	3,326	△ 493
			市民の声を聴く事業費	142	135	7
			会議・研修等負担金	40	40	0
			協働事業（市提案型）補助金	0	95	△ 95
			市民協働プロモーション事業補助金	102	0	102
			各種相談連絡協議会等支援事業費	167	167	0
			札幌人権擁護委員協議会負担金	59	59	0
			地域活動振興協会負担金	10	10	0
			千歳教誨師会補助金	18	18	0
			千歳市各種相談員連絡協議会交付金	80	80	0
			市民憲章推進事業費	858	1,358	△ 500
			千歳市民憲章推進協議会補助金	858	858	0
			千歳市民憲章制定30周年記念事業補助金	0	500	△ 500
			暴力追放・防犯対策事業費	1,666	1,666	0
			千歳防犯協会補助金	1,229	1,229	0
			千歳市暴力追放運動推進協議会補助金	437	437	0
			空港費	10,908	8,552	2,356
			空港機能整備促進事業費	485	512	△ 27
			北海道空港協会負担金	67	97	△ 30
			新千歳空港建設促進期成会負担金	270	270	0
			全国民間空港関係市町村協議会負担金	138	135	3
			会議・研修等負担金	10	10	0
			空港周辺環境整備事業費	2,688	2,693	△ 5
			新千歳空港周辺環境整備財団運営費補助金	2,688	2,693	△ 5
			国際拠点空港促進事業費	286	286	0
			新千歳空港国際化推進協議会負担金	50	50	0
			新千歳空港関係自治体協議会負担金	200	200	0
			北海道地域航空推進協議会負担金	36	36	0
			航空思想の普及啓蒙経費	405	513	△ 108
			新千歳空港「空の日」記念事業実行委員会負担金	300	300	0
			千歳航空協会補助金	95	95	0
			協働事業（市提案型）補助金	10	118	△ 108
			海外航空路線誘致事業費	200	200	0
			海外航空路線誘致費負担金	200	200	0
			新千歳空港24時間運用に係る機器更新事業費	6,844	4,348	2,496
			新千歳空港24時間運用に係る機器更新事業補助金	6,844	4,348	2,496
			基地費	1,353	1,414	△ 61
			防衛施設周辺環境整備事業費	429	490	△ 61
			全国基地協議会負担金	105	109	△ 4
			北海道基地協議会負担金	254	311	△ 57
			防衛施設周辺整備全国協議会負担金	60	60	0

(単位：千円)

款	目	名 称	本年度	前年度	前年度比較
	事業	会議・研修等負担金	10	10	0
		在日米軍再編対策事業費	924	924	0
		千歳飛行場騒音地区整備協議会交付金	924	924	0
	渉外費		2,730	8,030	△ 5,300
		姉妹都市交流事業費	100	100	0
		千歳姉妹都市交流協会負担金	100	100	0
		国際交流事業費	2,520	7,820	△ 5,300
		北方圏センター負担金	20	20	0
		千歳国際交流協会補助金	2,500	7,800	△ 5,300
		自衛隊連絡調整業務経費	110	110	0
		北海道自衛隊駐屯地等連絡協議会負担金	110	110	0
	公害対策費		3,556	68	3,488
		環境基本計画進行管理業務経費	5	5	0
		会議・研修等負担金	5	5	0
		環境監視事業費	17	29	△ 12
		会議・研修等負担金	17	29	△ 12
		自然環境保全事業費	2	2	0
		野生動物救護研究会負担金	2	2	0
		I S O 1 4 0 0 1 推進事業費	32	32	0
		会議・研修等負担金	32	32	0
		エコチャレンジ補助事業費	3,500	0	3,500
		千歳市エコチャレンジ補助金	3,500	0	3,500
	交通安全推進費		854	854	0
		交通安全推進事業費	475	475	0
		千歳市交通安全運動推進委員会補助金	475	475	0
		交通安全指導員配置経費	6	6	0
		会議・研修等負担金	6	6	0
		交通安全協会補助事業費	373	373	0
		千歳市交通安全協会補助金	373	373	0
	コミュニティセンター費		3,551	1,040	2,511
		コミュニティセンター管理運営業務経費	1,040	1,040	0
		中心街コミュニティセンター管理費負担金	840	840	0
		千歳市コミュニティ協議会連合会交付金	200	200	0
		コミュニティ助成事業費	2,500	0	2,500
		一般コミュニティ補助金	2,500	0	2,500
		コミュニティ施設防音機能復旧事業費	11	0	11
		北海道市町村職員福祉協会負担金	1	0	1
		会議・研修等負担金	10	0	10
	共同受信施設設置事業費		17,540	40	17,500
		基地周辺共同受信区域アンテナ設置助成事業費	17,500	0	17,500
		共同受信区域アンテナ設置助成事業補助金	17,500	0	17,500
		基地周辺共同受信施設設置事業費	40	40	0
		北海道受信環境クリーン協議会負担金	10	10	0
		会議・研修等負担金	30	30	0
	情報推進費		1,633	105	1,528
		情報提供システム運用等業務経費	5	5	0
		会議・研修等負担金	5	5	0
		イントラネット運用保守業務経費	90	90	0
		地方自治情報センター負担金	90	90	0
		I T 基礎技能修得等住民サポート事業費	1,528	0	1,528
		市民協働プロモーション事業補助金	1,528	0	1,528
		北海道電子自治体プラットフォーム事業費	10	10	0
		北海道電子自治体共同運営協議会負担金	10	10	0
	諸費		181	181	0
		千歳地方防衛協会補助事業費	181	181	0

(単位：千円)

款	目	事業	名称	本年度	前年度	前年度比較
			千歳地方防衛協会補助金	181	181	0
	徴税費			2,903	1,982	921
		税務事務経費		10	10	0
			北海道都市税務協議会負担金	4	4	0
			会議・研修等負担金	6	6	0
		市道民税賦課調定業務経費		1,664	409	1,255
			給与支払報告書等共同印刷経費負担金	149	149	0
			地方税電子化協議会負担金	1,515	260	1,255
		固定資産税賦課業務経費		97	97	0
			資産評価システム研究センター負担金	90	90	0
			会議・研修等負担金	7	7	0
		軽自動車税賦課業務経費		380	464	△ 84
			軽自動車税申告事務取扱負担金	380	464	△ 84
		固定資産評価審査委員会経費		2	2	0
			会議・研修等負担金	2	2	0
		納税貯蓄組合等助成事業費		750	1,000	△ 250
			納税貯蓄組合連合会事務費補助金	200	200	0
			納税貯蓄組合事務費補助金	550	800	△ 250
	戸籍住民基本台帳費			50	50	0
		戸籍証明事務経費		50	50	0
			札幌法務局直轄管内戸籍事務協議会負担金	14	14	0
			札幌法務局管内連合戸籍事務協議会負担金	19	19	0
			北海道外国人登録事務協議会負担金	7	7	0
			会議・研修等負担金	10	10	0
	選挙管理委員会費			107	115	△ 8
		選挙管理委員会運營業務経費		107	115	△ 8
			全国市区選挙管理委員会連合会北海道支部負担金	87	87	0
			会議・研修等負担金	20	28	△ 8
	千歳市議会議員選挙費			0	19,355	△ 19,355
		千歳市議会議員選挙執行経費		0	19,355	△ 19,355
			選挙運動公費負担金	0	19,355	△ 19,355
	監査委員費			91	93	△ 2
		監査事務経費		91	93	△ 2
			全国都市監査委員会負担金	26	28	△ 2
			北海道都市監査委員会負担金	31	31	0
			会議・研修等負担金	34	34	0
	民生費			1,596,288	1,524,052	72,236
	社会福祉総務費			214,023	190,416	23,607
		地域福祉推進事業費		5	5	0
			会議・研修等負担金	5	5	0
		千歳市社会福祉協議会支援事業費		81,836	81,927	△ 91
			千歳市社会福祉協議会補助金	81,836	81,927	△ 91
		民生委員関係業務経費		22,955	22,809	146
			民生委員児童委員連絡協議会補助金	5,227	5,218	9
			民生委員児童委員活動費交付金	17,728	17,591	137
		町内会育成事業費		10,239	10,290	△ 51
			町内会連合会補助金	10,239	10,290	△ 51
		ウタリ住宅新築資金利子補給補助事業費		116	123	△ 7
			ウタリ住宅新築資金利子補給補助金	116	123	△ 7
		介護保険社会福祉法人等利用者負担軽減措置事業費		1,701	1,862	△ 161
			介護保険社会福祉法人等利用者負担軽減措置事業補助金	1,701	1,862	△ 161
		介護保険訪問介護利用特別対策事業費		310	310	0
			介護保険訪問介護利用特別対策事業補助金	310	310	0
		戦没者追悼事業費		82	82	0
			千歳市遺族会補助金	82	82	0

(単位：千円)

款	目	事業	名 称	本年度	前年度	前年度比較
			女性相談事業費	40	40	0
			北海道婦人相談員連絡協議会負担金	4	4	0
			千歳市女性保護の会補助金	36	36	0
			千歳市保護司会支援事業費	243	243	0
			千歳市保護司会補助金	243	243	0
			町内会館整備事業費	43,615	36,725	6,890
			町内会館整備補助金	43,615	36,725	6,890
			町内会等備品整備事業費	52,881	36,000	16,881
			町内会備品整備事業補助金	52,881	36,000	16,881
			生活館費	361	361	0
			北海道アイヌ協会千歳支部支援事業費	361	361	0
			北海道アイヌ協会千歳支部補助金	361	361	0
			老人福祉費	657,639	638,860	18,779
			老人クラブ育成事業費	7,697	8,059	△ 362
			会議・研修等負担金	4	4	0
			老人クラブ連合会補助金	1,093	1,111	△ 18
			老人クラブ運営費等補助金	6,600	6,944	△ 344
			高齢者福祉支援業務経費	7	7	0
			会議・研修等負担金	7	7	0
			敬老祝金贈呈事業費	0	145	△ 145
			敬老年金交付金	0	145	△ 145
			後期高齢者医療費管理運営事業費	604,422	601,110	3,312
			療養給付費負担金	604,422	601,110	3,312
			暢寿園整備支援事業費	4,451	5,438	△ 987
			千歳福祉会元利補給補助金	4,451	5,438	△ 987
			老人短期入所施設整備支援事業費	2,771	2,819	△ 48
			千歳福祉会老人短期入所施設整備費補助金	2,771	2,819	△ 48
			特別養護老人ホーム整備事業費	12,917	12,917	0
			千歳福祉会特別養護老人ホーム整備費補助金	12,917	12,917	0
			軽費老人ホーム(ケアハウス)整備事業費	2,955	3,140	△ 185
			いちほつの会軽費老人ホーム(ケアハウス)整備費補助金	2,955	3,140	△ 185
			全国健康福祉祭助成事業費	0	5,225	△ 5,225
			全国健康福祉祭実行委員会補助金	0	5,225	△ 5,225
			小規模福祉施設スプリンクラー等整備事業費	22,419	0	22,419
			小規模福祉施設スプリンクラー等整備事業補助金	22,419	0	22,419
			障害福祉費	50,241	62,982	△ 12,741
			自立支援給付事業費	558	1,073	△ 515
			高額障害福祉サービス費助成事業負担金	558	1,073	△ 515
			地域生活支援事業費	34,900	46,500	△ 11,600
			地域活動支援センター運営費補助金(補助分)	34,500	46,500	△ 12,000
			福祉ホーム運営費補助金	400	0	400
			自立支援教育訓練助成事業費	600	600	0
			障害者自立支援教育訓練給付補助金	600	600	0
			障害者の街づくり推進事業費	0	272	△ 272
			千歳市社会福祉協議会補助金	0	272	△ 272
			施設整備費補助事業費	10,702	10,786	△ 84
			千歳いずみ学園通所授産施設元利補給補助金	9,997	10,051	△ 54
			千歳いずみ学園利子補給補助金	705	735	△ 30
			団体運営費等補助事業費	2,971	3,241	△ 270
			施設入所者出身市町村負担金	8	8	0
			北海道身体障害者スポーツ振興会負担金	2	2	0
			千歳身体障害者福祉協会補助金	331	331	0
			手をつなぐ親の会補助金	46	46	0
			地域活動支援センター運営費補助金(単独分)	1,380	1,980	△ 600
			千歳いずみ学園祝梅分場補助金	780	780	0

(単位：千円)

款	目	名 称	本年度	前年度	前年度比較
	事業	精神障害者家族会育成補助金	48	48	0
		千歳断酒会育成補助金	46	46	0
		全国肢体不自由児者父母の会全国大会補助金	30	0	30
		ハンディキャップ水泳大会開催地補助金	300	0	300
		障害福祉事務経費	10	10	0
		会議・研修等負担金	10	10	0
		障害者住宅改修費助成事業費	500	500	0
		障害者住宅改修助成事業補助金	500	500	0
		共同利用施設費	0	10	△ 10
		共同利用施設防音機能復旧事業費	0	10	△ 10
		会議・研修等負担金	0	10	△ 10
		児童福祉総務費	4,562	44,826	△ 40,264
		家庭保育室運営費補助事業費	0	36,866	△ 36,866
		家庭保育室運営費補助金	0	36,866	△ 36,866
		事業所内保育所運営費補助事業費	0	3,407	△ 3,407
		事業所内保育所運営費補助金	0	3,407	△ 3,407
		家庭児童相談室事業費	26	26	0
		北海道家庭相談員連絡協議会負担金	14	14	0
		会議・研修等負担金	12	12	0
		早期療育事業費	105	96	9
		北海道家庭相談員連絡協議会負担金	5	5	0
		全国児童発達支援協議会負担金	25	25	0
		北海道通園センター連絡協議会負担金	10	10	0
		会議・研修等負担金	65	56	9
		つどいの広場運営経費	4,431	4,431	0
		協働事業（市提案型）補助金	0	4,431	△ 4,431
		市民協働プロモーション事業補助金	4,431	0	4,431
		保育所費	658,550	579,434	79,116
		保育事業費	367	373	△ 6
		保育士講習会等負担金	237	243	△ 6
		北海道社会福祉協議会負担金	100	100	0
		石狩管内保育協議会負担金	30	30	0
		私立保育所運営支援事業費	507,340	506,883	457
		私立認可保育所運営費負担金	500,400	501,397	△ 997
		私立認可保育所運営費補助金	6,940	5,486	1,454
		障害児保育事業費	29,546	24,697	4,849
		私立認可保育所障害児保育事業補助金	29,546	24,697	4,849
		延長保育事業費	15,456	15,456	0
		私立認可保育所延長保育事業補助金	15,456	15,456	0
		休日保育事業費	5,139	5,139	0
		私立認可保育所休日保育事業補助金	5,139	5,139	0
		地域子育て支援センター運営事業費	30	50	△ 20
		会議・研修等負担金	30	50	△ 20
		夜間保育所運営費補助事業費	13,152	13,224	△ 72
		夜間保育所運営費補助金	13,152	13,224	△ 72
		保育所広域入所事業費	2,018	2,017	1
		広域入所負担金	2,018	2,017	1
		病児病後児保育事業費	668	668	0
		こどもデイケアルーム施設管理費負担金	668	668	0
		へき地保育事業費	976	976	0
		会議・研修等負担金	14	14	0
		へき地保育所冬期間運営補助金	962	962	0
		学童クラブ事業費	210	646	△ 436
		北陽学童クラブ光熱水費負担金	0	450	△ 450
		会議・研修等負担金	210	196	14

(単位：千円)

款	目	名称	本年度	前年度	前年度比較
	事業				
		私立認可保育所新設・増改築支援事業費	9,049	9,305	△ 256
		千歳洋翔会元利補給補助金	6,969	7,065	△ 96
		学校法人白老日章学園保育園建設利子補給補助金	2,080	2,240	△ 160
		私立認可外保育所補助事業費	818	0	818
		私立認可外保育所補助金	818	0	818
		民間保育所増改築支援事業費	36,096	0	36,096
		民間保育所増改築補助金	36,096	0	36,096
		家庭保育室運営費補助事業費	34,143	0	34,143
		家庭保育室運営費補助金	34,143	0	34,143
		事業所内保育所運営費補助事業費	3,542	0	3,542
		事業所内保育所運営費補助金	3,542	0	3,542
		母子等福祉費	10,800	7,066	3,734
		母子等福祉事業費	98	98	0
		北海道ブロック母子自立支援員連絡協議会負担金	3	3	0
		会議・研修等負担金	4	4	0
		千歳市母子会補助金	91	91	0
		母子家庭自立支援給付金事業費	10,702	6,968	3,734
		自立支援教育訓練給付補助金	500	1,000	△ 500
		高等技能訓練促進費	10,202	5,968	4,234
		児童館費	112	97	15
		児童館管理運営事業費	112	97	15
		道央地区児童館連絡協議会負担金	14	13	1
		会議・研修等負担金	98	84	14
		衛生費	63,751	88,229	△ 24,478
		保健衛生総務費	2,254	2,258	△ 4
		医療体制整備事業費	464	468	△ 4
		医師会負担金	72	72	0
		千歳歯科医師会補助金（休日当番救急歯科医療分）	392	396	△ 4
		北海道難病連補助事業費	90	90	0
		北海道難病連補助金	90	90	0
		健康イベント事業費	1,000	1,000	0
		健康まつり実行委員会負担金	1,000	1,000	0
		北海道総合在宅ケア推進事業費	700	700	0
		北海道総合在宅ケア事業団負担金	700	700	0
		予防費	290	198	92
		健康相談・教育事業費	33	32	1
		市町村保健師研修等負担金	28	27	1
		北海道市町村保健活動連絡協議会負担金	5	5	0
		乳幼児健康診査事業費	13	13	0
		市町村保健師研修等負担金	13	13	0
		女性特有のがん検診推進事業費	91	0	91
		健康診査助成費	91	0	91
		食生活改善推進事業費	153	153	0
		千歳市食生活改善協議会補助金	153	153	0
		環境衛生費	701	701	0
		生活環境衛生団体育成事業費	701	701	0
		千歳地方食品衛生協会補助金	250	250	0
		清流と緑を守る市民の会補助金	451	451	0
		清掃総務費	57,642	81,487	△ 23,845
		ごみ減量等推進業務経費	264	351	△ 87
		全国都市清掃会議負担金	92	92	0
		北海道都市清掃事業協会負担金	27	27	0
		会議・研修等負担金	145	232	△ 87
		ごみ減量・リサイクル化啓発事業費	2,300	2,300	0
		生ごみ処理機等購入補助金	2,300	2,300	0

(単位：千円)

款	目	名 称	本年度	前年度	前年度比較
	事業				
		資源回収事業費	54,682	78,273	△ 23,591
		千歳市環境保全公社補助金	54,682	78,273	△ 23,591
		容器包装廃棄物再商品化事業費	396	563	△ 167
		再商品化料金負担金	396	563	△ 167
		し尿処理場費	2,811	3,560	△ 749
		し尿処理場管理運營業務経費	2,811	3,560	△ 749
		し尿処理場維持管理費負担金	2,811	3,560	△ 749
		廃棄物処理施設整備事業費	53	25	28
		破碎処理施設整備事業費	53	25	28
		北海道市町村職員福祉協会負担金	43	15	28
		会議・研修等負担金	10	10	0
労働費			18,309	18,309	0
	労働諸費		18,309	18,309	0
		千歳市シルバー人材センター補助事業費	13,540	13,540	0
		全国シルバー人材センター事業協会負担金	50	50	0
		北海道シルバー人材センター連合会負担金	50	50	0
		千歳市シルバー人材センター運営費補助金	13,440	13,440	0
		雇用情報センター設置運営事業費	122	122	0
		北海道人材誘致推進協議会負担金	100	100	0
		北海道雇用開発協会負担金	20	20	0
		会議・研修等負担金	2	2	0
		千歳職業訓練協会支援事業費	3,530	3,530	0
		千歳地方職業訓練協会負担金	30	30	0
		千歳地方職業訓練協会補助金	3,500	3,500	0
		季節労働者就労対策事業費	500	500	0
		千歳市季節労働者通年雇用促進協議会負担金	500	500	0
		千歳市技能士会補助事業費	82	82	0
		千歳市技能士会補助金	82	82	0
		労働団体福利厚生等事業支援事業費	475	475	0
		勤労者体育大会負担金	150	150	0
		労働団体育成補助金	325	325	0
		勤労青少年の日行事助成事業費	60	60	0
		勤労青少年の日行事負担金	60	60	0
農林水産業費			209,835	241,674	△ 31,839
	農業委員会費		251	251	0
		農業委員会運營業務経費	246	246	0
		北海道農業会議負担金	160	160	0
		石狩地方農業委員会連合会負担金	75	75	0
		会議・研修等負担金	11	11	0
		農地保有合理化事業費	5	5	0
		会議・研修等負担金	5	5	0
	農業総務費		12	12	0
		水田営農・転作推進事業費	12	12	0
		会議・研修等負担金	12	12	0
	農業振興費		33,718	32,271	1,447
		農業振興資金貸付事業費	310	0	310
		農業振興資金利子補給補助金	310	0	310
		経営安定化対策事業費	16,008	16,324	△ 316
		農業振興条例補助金	8,800	8,800	0
		農業経営基盤強化資金利子補給補助金	7,017	7,280	△ 263
		次世代農業者支援融資利子補給補助金	191	244	△ 53
		農業振興対策事業費	22	22	0
		北海道市町村農業農村振興対策協議会負担金	4	4	0
		会議・研修等負担金	18	18	0
		グリーン・ツーリズム促進事業費	10,450	10,450	0

(単位：千円)

款	目	事業	名 称	本年度	前年度	前年度比較
			千歳市グリーン・ツーリズム連絡協議会補助金	450	450	0
			グリーン・ツーリズム施設整備補助金	10,000	10,000	0
			北海道農業開発公社助成事業費	135	135	0
			北海道農業開発公社会費負担金	135	135	0
			有害鳥獣等駆除事業費	1,367	1,367	0
			有害鳥獣駆除事業補助金	900	900	0
			アライグマ駆除事業補助金	467	467	0
			道央農業振興公社運営補助事業費	5,426	3,973	1,453
			道央農業振興公社運営費負担金	3,972	3,973	△ 1
			農地制度実施円滑化事業補助金(農地情報共有化)	1,454	0	1,454
			畜産業費	16,935	15,401	1,534
			畜産振興事業費	3,495	3,495	0
			道央酪農祭開催負担金	80	80	0
			北海道草地協会負担金	10	10	0
			会議・研修等負担金	5	5	0
			千歳市畜産振興会補助金	3,400	3,400	0
			畜産経営資金等利子補給補助事業費	1,304	459	845
			大家畜経営活性化資金利子補給補助金	0	459	△ 459
			畜産経営維持緊急支援資金利子補給補助金	1,304	0	1,304
			酪農ヘルパー組合補助事業費	2,827	2,827	0
			千歳市酪農ヘルパー組合補助金	2,827	2,827	0
			石狩東地区乳牛検定組合運営助成事業費	858	858	0
			石狩東地区乳牛検定組合補助金	858	858	0
			畜産環境整備助成事業費	6,871	6,747	124
			畜産環境整備事業補助金	6,871	6,747	124
			畜産担い手育成総合整備事業費	1,580	1,015	565
			畜産担い手育成総合整備事業負担金	1,571	1,009	562
			農業経営基盤強化資金利子補給補助金	9	6	3
			土地改良費	154,332	190,335	△ 36,003
			排水機場維持管理負担金	6,335	6,404	△ 69
			漁太内水排除施設維持管理負担金	413	289	124
			大学排水機場維持管理負担金	5,922	6,115	△ 193
			農業用排水路維持管理経費	355	355	0
			排水愛護組合補助金	355	355	0
			道営畑地帯総合土地改良事業費[割賦金]	107,953	118,178	△ 10,225
			道営東丘地区畑地帯総合土地改良(整備)事業負担金	22,708	26,225	△ 3,517
			道営新幌地区畑地帯総合土地改良(整備)事業負担金	45,696	51,944	△ 6,248
			道営都地区畑地帯総合土地改良(整備)事業負担金	17,553	18,013	△ 460
			道営長都地区畑地帯総合土地改良(整備)事業負担金	21,996	21,996	0
			道営土地改良総合整備事業費[割賦金]	5,173	5,173	0
			道営中長都地区土地改良総合整備事業負担金	5,173	5,173	0
			国営造成施設管理体制整備促進事業費	0	1,018	△ 1,018
			国営造成施設管理体制整備促進負担金	0	1,018	△ 1,018
			農地・水・環境保全向上対策支援事業費	6,706	6,717	△ 11
			農地・水・環境保全向上対策事業負担金	6,706	6,717	△ 11
			国営ネシコシ地区総合かんがい排水事業費[割賦金]	6,570	27,359	△ 20,789
			国営ネシコシ地区総合かんがい排水事業負担金	6,570	27,359	△ 20,789
			公団営石狩川下流左岸区域内水排除事業費[割賦金]	14,211	14,211	0
			公団営石狩川下流左岸区域内水排除事業負担金	14,211	14,211	0
			国営道央用水地区土地改良事業費	76	75	1
			国営道央地区土地改良事業期成会負担金	10	10	0
			北海道土地改良事業団体連合会等負担金	50	50	0
			北海道市町村職員福祉協会負担金	1	0	1
			会議・研修等負担金	15	15	0
			道営新川地区畑地帯総合整備事業費	4,453	10,095	△ 5,642

(単位：千円)

款	目	事業	名 称	本年度	前年度	前年度比較
			道営新川地区畑地帯総合整備事業負担金	4,400	10,000	△ 5,600
			北海道土地改良事業団体連合会等負担金	53	95	△ 42
			道営新幌地区基幹水利施設ストックマネジメント事業費	2,500	750	1,750
			道営新幌地区基幹水利施設整備事業負担金	2,500	750	1,750
			林業費	4,427	3,244	1,183
			森林整備担い手対策推進事業費	280	275	5
			北海道造林協会負担金	280	275	5
			森林整備普及啓発事業費	1,900	1,900	0
			千歳森林組合指導事業補助金	1,900	1,900	0
			民有林整備事業費	1,781	603	1,178
			北海道治山林道協会石狩支部負担金	10	10	0
			林野振興対策協議会負担金	7	7	0
			流域林業活性化協議会負担金	5	5	0
			北海道造林協会負担金	25	29	△ 4
			会議・研修等負担金	10	10	0
			21世紀北の森づくり推進事業補助金	442	442	0
			森林整備地域活動支援交付金	1,282	100	1,182
			クマ防除経費	466	466	0
			クマ防除研修交付金	466	466	0
			水産振興費	160	160	0
			ヒメマス保護振興事業費	160	160	0
			共同受信施設管理負担金	2	2	0
			支笏湖ひめます釣魚対策協議会負担金	155	155	0
			会議・研修等負担金	3	3	0
			商工費	316,006	285,944	30,062
			商工振興費	286,625	247,975	38,650
			企業誘致推進事業費	1,076	1,090	△ 14
			日本立地センター負担金	126	140	△ 14
			千歳市企業誘致推進協議会負担金	950	950	0
			企業活動促進事業費	211,970	170,677	41,293
			工業等振興条例補助金	211,970	170,677	41,293
			道央地域新事業創出促進事業費	4,205	3,830	375
			道央地域新事業創出促進自治体協議会負担金	40	60	△ 20
			道央産業技術振興機構補助金	4,165	3,770	395
			ホトニクスバレープロジェクト推進事業費	510	510	0
			ホトニクスワールドコンソーシアム負担金	500	500	0
			会議・研修等負担金	10	10	0
			中小企業相談所支援事業費	9,000	9,000	0
			中小企業相談所補助金	9,000	9,000	0
			中小企業対策支援事業費	25,975	25,968	7
			北海道中小企業支援センター負担金	105	105	0
			北海道貿易物産振興会負担金	60	60	0
			北海道中小企業団体中央会負担金	110	110	0
			北海道まちづくり促進協会負担金	25	25	0
			北海道国際ビジネスセンター負担金	160	160	0
			会議・研修等負担金	15	8	7
			中小企業対策補助金	25,500	25,500	0
			商店街振興事業補助事業費	6,668	6,668	0
			商店街振興事業補助金	6,668	6,668	0
			商店街振興組合連合会補助事業費	2,873	2,873	0
			商店街振興組合連合会補助金	2,873	2,873	0
			中心市街地活性化推進事業費	0	5	△ 5
			会議・研修等負担金	0	5	△ 5
			中心市街地整備改善事業費	20,477	21,381	△ 904
			中心市街地施設管理費負担金	2,116	2,116	0

(単位：千円)

款	目	名 称	本年度	前年度	前年度比較
	事業	中心市街地活性化補助金	18,361	19,265	△ 904
		商業等活性化事業費	3,871	3,901	△ 30
		空き店舗対策事業補助金	3,871	3,901	△ 30
		TMO推進事業費	0	356	△ 356
		会議・研修等負担金	0	6	△ 6
		千歳タウンマネジメント協議会補助金	0	350	△ 350
		千歳情報発信ブース管理運営事業費	0	1,716	△ 1,716
		千歳情報発信ブース運営協議会負担金	0	1,716	△ 1,716
		消費生活費	1,084	1,077	7
		消費者育成事業費	1,072	1,072	0
		千歳消費者協会補助金	1,072	1,072	0
		消費者保護事業費	3	5	△ 2
		会議・研修等負担金	3	5	△ 2
		消費者行政活性化事業費	9	0	9
		会議・研修等負担金	9	0	9
		観光費	28,297	36,892	△ 8,595
		観光PR事業費	2,290	2,484	△ 194
		観光宣伝誘致事業負担金	1,241	1,229	12
		観光宣伝物製作事業負担金	854	855	△ 1
		交流都市PR事業負担金	195	400	△ 205
		観光客受入体制整備支援事業費	12,225	12,225	0
		観光案内所等運営事業補助金	12,225	12,225	0
		観光物産展事業費	100	100	0
		北海道の物産と観光展負担金	100	100	0
		イベント支援事業費	10,190	12,390	△ 2,200
		市民花火大会補助金	904	904	0
		インディアン水車まつり事業補助金	900	900	0
		支笏湖まつり事業補助金	3,069	3,069	0
		たそがれコンサート補助金	317	317	0
		スカイ・ピア&YOSAKOI祭事業補助金	5,000	5,000	0
		協働事業(市提案型)補助金	0	2,200	△ 2,200
		苔の洞門運営協議会支援事業費	1,235	1,235	0
		苔の洞門運営協議会負担金	1,235	1,235	0
		国立公園支笏湖管理業務経費	1,739	1,740	△ 1
		国立公園協会負担金	10	10	0
		北海道自然公園協会負担金	10	11	△ 1
		国立公園都市協議会負担金	20	20	0
		国立公園清掃活動事業補助金	810	810	0
		支笏湖環境保全活動事業補助金	246	246	0
		支笏湖ビジターセンター運営事業補助金	643	643	0
		支笏湖温泉管理経費	18	18	0
		北海道温泉協会負担金	18	18	0
		キャンプ場管理運営業務経費	50	50	0
		北海道オートリゾートネットワーク協会負担金	50	50	0
		道の駅管理運営事業費	50	50	0
		北海道「道の駅」連絡会負担金	50	50	0
		観光プロモーション事業費	0	2,700	△ 2,700
		ご当地グルメ開発事業補助金	0	2,700	△ 2,700
		観光機関連携業務経費	400	400	0
		北海道観光振興機構負担金	180	180	0
		石狩地方観光連絡協議会負担金	0	20	△ 20
		国際観光振興機構負担金	200	200	0
		さっぽろ広域観光圏推進協議会負担金	20	0	20
		支笏湖活性化推進事業費	0	3,500	△ 3,500
		支笏洞爺国立公園指定60周年記念事業補助金	0	3,500	△ 3,500

(単位：千円)

款	目	事業	名 称	本年度	前年度	前年度比較
土木費				297,911	386,203	△ 88,292
	土木総務費			474	432	42
		道路整備促進事業費		264	222	42
		北海道道路整備促進協会負担金		229	187	42
		日本道路協会負担金		30	30	0
		北海道災害復旧促進協会負担金		5	5	0
		高速道路建設促進対策事業費		154	154	0
		北海道横断自動車道早期建設促進期成会負担金		50	50	0
		北海道横断自動車道中央地区建設促進期成会負担金		104	104	0
		国道整備促進事業費		56	56	0
		道央圏連絡道路整備促進期成会負担金		56	56	0
	道路橋梁総務費			72,554	73,080	△ 526
		街路灯維持管理経費		60,026	60,660	△ 634
		街路灯電気料補助金		60,026	60,660	△ 634
		千歳駅西口施設管理業務経費		3,678	3,678	0
		千歳駅西口連絡通路管理者負担金		3,678	3,678	0
		用地調査事務経費		0	40	△ 40
		北海道用地対策連絡協議会負担金		0	40	△ 40
		融雪施設設置資金利子補給事業費		0	2	△ 2
		融雪施設設置資金利子補給補助金		0	2	△ 2
		街路灯整備事業費		6,000	6,000	0
		街路灯設置工事費補助金		6,000	6,000	0
		街路灯設置工事費交付事業費		2,850	2,700	150
		街路灯設置工事費交付金		2,850	2,700	150
	道路橋梁維持費			8,263	8,583	△ 320
		道路維持管理業務経費		1,422	1,422	0
		道路愛護団体補助金		1,422	1,422	0
		除排雪事業費		1	1	0
		会議・研修等負担金		1	1	0
		パートナーシップ排雪事業費		6,840	7,160	△ 320
		パートナーシップ排雪事業補助金		6,840	7,160	△ 320
	道路橋梁整備事業費			58	57	1
		市道整備事業費		18	15	3
		会議・研修等負担金		18	15	3
		南2号道路(鉄北通)整備事業費		40	42	△ 2
		北海道市町村職員福祉協会負担金		0	2	△ 2
		会議・研修等負担金		40	40	0
	施設区域周辺整備事業費			32	41	△ 9
		C経路整備事業費		32	41	△ 9
		北海道市町村職員福祉協会負担金		2	11	△ 9
		会議・研修等負担金		30	30	0
	河川費			854	862	△ 8
		河川維持補修業務経費		429	429	0
		河川愛護団体補助金		429	429	0
		治水対策事業費		425	433	△ 8
		千歳川水系治水連絡協議会負担金		250	250	0
		北海道治水砂防海岸事業促進同盟負担金		22	28	△ 6
		千歳市治水対策促進期成会負担金		125	125	0
		北海道河川環境整備促進協議会負担金		14	16	△ 2
		会議・研修等負担金		14	14	0
	空港整備費			160,325	114,205	46,120
		新千歳空港整備事業費		160,325	114,205	46,120
		新千歳空港整備地元負担金		160,325	114,205	46,120
	都市計画総務費			389	430	△ 41
		都市計画推進業務経費		60	65	△ 5

(単位：千円)

款	目	名称	本年度	前年度	前年度比較
	事業	千歳恵庭圏広域都市計画協議会負担金	50	55	△ 5
		会議・研修等負担金	10	10	0
		都市計画決定業務経費	324	360	△ 36
		千歳恵庭圏広域都市計画協議会負担金	324	360	△ 36
		開発指導業務経費	5	5	0
		会議・研修等負担金	5	5	0
		公園緑地費	32,462	72,830	△ 40,368
		公園緑地維持管理経費	122	872	△ 750
		日本公園緑地協会負担金	42	42	0
		全国都市公園整備促進協議会負担金	47	47	0
		会議・研修等負担金	33	33	0
		児童遊園等整備補助金	0	750	△ 750
		緑化推進事業費	32,200	32,319	△ 119
		北海道国土緑化推進委員会石狩支部負担金	10	10	0
		千歳市公園緑化協会補助金	31,497	31,616	△ 119
		メモリアルツリー事業補助金	693	693	0
		C経路まちづくり事業費	35	35	0
		北海道市町村職員福祉協会負担金	7	12	△ 5
		会議・研修等負担金	28	23	5
		みどり台緑化重点地区整備事業費	105	39,604	△ 39,499
		公共管理者負担金	0	39,600	△ 39,600
		北海道市町村職員福祉協会負担金	5	4	1
		会議・研修等負担金	100	0	100
		街路事業費	11,435	4,697	6,738
		電線類地中化事業費	400	364	36
		地中化共同溝事業建設負担金	400	354	46
		会議・研修等負担金	0	10	△ 10
		29号通整備事業費	23	22	1
		北海道市町村職員福祉協会負担金	1	0	1
		会議・研修等負担金	22	22	0
		北新通整備事業費	11,012	4,311	6,701
		公共管理者負担金	11,000	4,300	6,700
		北海道市町村職員福祉協会負担金	2	1	1
		会議・研修等負担金	10	10	0
		土地区画整理費	94	95	△ 1
		土地区画整理事業認可等事務経費	94	95	△ 1
		街づくり区画整理協会負担金	28	28	0
		会議・研修等負担金	66	67	△ 1
		宅建指導費	969	723	246
		建築指導業務経費	97	101	△ 4
		全国建築審査会協議会負担金	9	10	△ 1
		日本建築行政会議負担金	50	50	0
		会議・研修等負担金	38	41	△ 3
		建築物耐震改修促進業務経費	872	622	250
		会議・研修等負担金	22	22	0
		住宅・建築物耐震改修等事業補助金	600	600	0
		協働事業（市提案型）補助金	250	0	250
		公営住宅整備事業費	126	100,292	△ 100,166
		借上公営住宅建設事業費	0	100,000	△ 100,000
		借上公営住宅建設事業補助金	0	100,000	△ 100,000
		公営住宅建替事業費（北栄団地）	0	19	△ 19
		北海道市町村職員福祉協会負担金	0	4	△ 4
		会議・研修等負担金	0	15	△ 15
		公営住宅建替事業費（みどり団地）	125	110	15
		北海道市町村職員福祉協会負担金	3	3	0

(単位：千円)

款	目	名 称	本年度	前年度	前年度比較
	事業	会議・研修等負担金	122	107	15
		公営住宅建替事業費（いずみ団地）	1	163	△ 162
		北海道市町村職員福祉協会負担金	1	4	△ 3
		会議・研修等負担金	0	159	△ 159
	市営住宅費		9,876	9,876	0
		市営住宅管理業務経費	10	10	0
		会議・研修等負担金	10	10	0
		高齢者優良賃貸住宅家賃補助事業費	9,864	9,864	0
		高齢者優良賃貸住宅家賃補助金	9,864	9,864	0
		市営住宅防音機能復旧事業費	2	2	0
		北海道市町村職員福祉協会負担金	2	2	0
	消防費		27,560	20,748	6,812
	常備消防費		6,761	6,923	△ 162
		庁舎管理業務経費	2	2	0
		共同受信施設管理負担金	2	2	0
		消防総務事務経費	274	274	0
		全国消防長会負担金	169	169	0
		全国消防長会北海道支部負担金	35	35	0
		全国消防協会負担金	60	60	0
		高速自動車道北海道消防連絡協議会負担金	10	10	0
		研修派遣・訓練業務経費	3,476	3,710	△ 234
		防火防災訓練災害補償等共済事業負担金	91	91	0
		救急救命士養成負担金	2,010	2,010	0
		消防学校入校経費負担金	1,133	1,347	△ 214
		会議・研修等負担金	242	262	△ 20
		火災予防等推進普及事業費	617	617	0
		少年消防クラブ育成補助金	617	617	0
		消防車両・消火栓等維持管理業務経費	1,100	1,100	0
		消火栓維持負担金	1,100	1,100	0
		メディカルコントロール体制構築事業費	1,292	1,220	72
		メディカルコントロール体制構築負担金	1,292	1,220	72
	非常備消防費		5,394	5,392	2
		消防団運営業務経費	5,361	5,361	0
		北海道市町村総合事務組合負担金	5,054	5,054	0
		北海道消防協会負担金	250	250	0
		北海道消防協会札幌地方支部負担金	51	51	0
		会議・研修等負担金	6	6	0
		消防団員研修業務経費	33	31	2
		消防学校入校経費負担金	21	19	2
		会議・研修等負担金	12	12	0
	災害対策費		1,844	1,203	641
		防災無線管理運営業務経費	158	158	0
		防災行政無線電波利用負担金	154	154	0
		会議・研修等負担金	4	4	0
		札幌地方山岳遭難防止対策協議会経費	100	100	0
		札幌地方山岳遭難防止対策協議会負担金	100	100	0
		北海道消防防災ヘリコプター運行連絡協議会負担金	651	795	△ 144
		北海道消防防災ヘリコプター運行連絡協議会負担金	651	795	△ 144
		樽前山火山防災計画業務経費	27	30	△ 3
		樽前山火山防災会議協議会負担金	27	30	△ 3
		河川防災ステーション維持管理経費	120	120	0
		千歳川上流地区河川防災ステーション電気料負担金	120	120	0
		防災学習交流施設維持管理業務経費	788	0	788
		下水道ポンプ管理負担金	788	0	788
	消防施設費		13,561	7,230	6,331

(単位：千円)

款	目	事業	名 称	本年度	前年度	前年度比較
			消火栓更新事業費	5,639	5,750	△ 111
			消火栓更新工事負担金	5,639	5,750	△ 111
			消防救急デジタル無線整備事業費	7,922	1,480	6,442
			消防救急デジタル無線整備負担金	7,922	1,480	6,442
教育費				439,903	428,569	11,334
	教育委員会費			11,305	11,467	△ 162
		教育委員会運営管理業務経費		6,385	6,547	△ 162
			石狩管内教育委員会協議会負担金	457	463	△ 6
			石狩教育研修センター組合負担金	5,756	5,840	△ 84
			北海道公立文教施設整備期成会負担金	17	80	△ 63
			北海道都市教育長会負担金	80	79	1
			会議・研修等負担金	75	85	△ 10
		修学支援事業費		4,920	4,920	0
			奨学金交付金	4,920	4,920	0
	教育振興費			8,869	9,717	△ 848
		教育関係機関補助事業費		7,171	7,651	△ 480
			千歳市教育振興会補助金	5,946	6,426	△ 480
			千歳市校長会補助金	700	700	0
			千歳市教頭会補助金	525	525	0
		千歳市学校課題研究指定校助成事業費		400	400	0
			千歳市学校課題研究指定校補助金	400	400	0
		特別支援教育事業費		67	67	0
			石狩管内特別支援学級設置校長協会等負担金	67	67	0
		外国青年招致事業費		469	834	△ 365
			自治体国際化協会負担金	469	834	△ 365
		生徒指導事業費		762	762	0
			児童生徒指導対策負担金	598	598	0
			千歳市教護会補助金	164	164	0
		適応指導教室運営事業費		0	3	△ 3
			会議・研修等負担金	0	3	△ 3
	教育財産管理費			519	876	△ 357
		教員住宅維持管理経費		6	6	0
			共同受信施設管理負担金	6	6	0
		教職員住宅購入事業費[割賦金]		513	870	△ 357
			公立学校共済組合公租負担金	513	870	△ 357
小学校管理費				10,912	9,919	993
		小学校運営管理業務経費		200	0	200
			開校記念事業補助金	200	0	200
		小学校施設管理経費		2	2	0
			共同受信施設管理負担金	2	2	0
		小学校教師用指導書等購入経費		198	0	198
			教科用図書採択教育委員会協議会負担金	198	0	198
		小学校グローバルスクール活動事業費		4,500	4,500	0
			グローバルスクール活動事業補助金	4,500	4,500	0
		英会話指導経費		2,270	2,275	△ 5
			協働事業(市提案型)補助金	2,270	2,275	△ 5
		小学校課外活動等支援事業費		3,112	3,142	△ 30
			小規模校合同芸術鑑賞補助金	259	289	△ 30
			全日本小学校バンドフェスティバル全道・全国大会等参加補助金	2,853	2,853	0
		小学校共同受信区域アンテナ設置助成事業費		630	0	630
			共同受信区域アンテナ設置助成事業補助金	630	0	630
中学校管理費				10,230	9,068	1,162
		中学校グローバルスクール活動事業費		2,000	2,000	0
			グローバルスクール活動事業補助金	2,000	2,000	0

(単位：千円)

款	目	事業	名 称	本年度	前年度	前年度比較
			中学校課外活動等支援事業費	7,285	7,068	217
			千歳市中学校体育連盟等補助金	5,805	6,068	△ 263
			中学校文化活動全国・全道大会等参加補助金	1,480	1,000	480
			中学校共同受信区域アンテナ設置助成事業費	945	0	945
			共同受信区域アンテナ設置助成事業補助金	945	0	945
			中学校建設事業費	5	0	5
			(仮称) 勇舞中学校建設事業費	5	0	5
			会議・研修等負担金	5	0	5
			幼稚園振興費	166,433	165,240	1,193
			幼稚園教育振興事業費	166,433	165,240	1,193
			私立幼稚園就園奨励費補助金	147,121	147,117	4
			私立幼稚園燃料・光熱水費補助金	10,357	10,626	△ 269
			私立幼稚園連合会研修費補助金	457	457	0
			私立幼稚園障害児教育補助金	1,000	850	150
			私立幼稚園就園奨励費補助金(2歳児受入)	7,497	6,184	1,313
			私立幼稚園建設資金利子補給補助金	1	6	△ 5
			社会教育振興費	2,344	4,153	△ 1,809
			社会教育委員配置事業費	89	89	0
			石狩管内社会教育委員連絡協議会負担金	60	60	0
			会議・研修等負担金	29	29	0
			生涯学習まちづくり推進講座開催事業費	1,361	3,170	△ 1,809
			協働事業(市提案型)補助金	0	3,170	△ 3,170
			市民協働プロモーション事業補助金	1,361	0	1,361
			P T A活動支援事業費	366	366	0
			千歳市P T A連合会事業補助金	366	366	0
			女性団体活動支援事業費	516	516	0
			女性団体事業補助金	516	516	0
			社会教育活動支援事業費	12	12	0
			北海道生涯学習協会負担金	10	10	0
			会議・研修等負担金	2	2	0
			青少年対策費	166,697	160,603	6,094
			青少年健全育成事業費	166,687	160,588	6,099
			千歳市・指宿市青少年相互交流事業補助金	1,804	1,804	0
			千歳青少年教育財団補助金(教育事業費分)	10,516	6,837	3,679
			千歳青少年教育財団補助金(運営費分)	57,092	54,861	2,231
			千歳青少年教育財団補助金(借入金返済費等分)	97,275	97,086	189
			青少年非行防止事業費	10	15	△ 5
			五地区広域補導連絡協議会負担金	10	10	0
			北海道青少年補導センター連絡協議会負担金	0	5	△ 5
			公民館費	2,224	2,224	0
			公民館管理運営業務経費	4	4	0
			会議・研修等負担金	4	4	0
			公民館分館管理運営業務経費	2,220	2,220	0
			公民館分館交付金	2,220	2,220	0
			文化振興費	2,542	2,542	0
			文化財保護保存業務経費	57	57	0
			全国史跡整備市町村協議会負担金	40	40	0
			北海道市町村文化財保存整備協議会負担金	10	10	0
			北海道文化財保護協会負担金	7	7	0
			市指定文化財保存伝承活動補助事業費	200	200	0
			「泉郷獅子舞」保存伝承活動補助金	100	100	0
			「アイヌの伝統的芸能と工芸技術」保存伝承活動補助金	100	100	0
			文化活動支援事業費	2,285	2,285	0
			千歳市文化団体連絡協議会補助金	2,255	2,255	0
			アイヌ民族文化祭補助金	30	30	0

(単位：千円)

款	目	事業	名 称	本年度	前年度	前年度比較
	保健体育総務費			1,860	1,860	0
		児童・生徒健康診断事業費		60	60	0
		学校結核対策委員会負担金		60	60	0
		教職員健康診断事業費		1,800	1,800	0
		教職員健康診断負担金		1,800	1,800	0
	給食センター費			55	55	0
		給食センター施設管理業務経費		55	55	0
		北海道学校給食研究協議会負担金		54	54	0
		会議・研修等負担金		1	1	0
	体育振興費			55,908	50,845	5,063
		スポーツ指導員配置経費		114	114	0
		石狩管内体育指導委員連絡協議会負担金		44	44	0
		会議・研修等負担金		70	70	0
		スポーツ普及推進事業費		53,181	49,588	3,593
		千歳市体育協会補助金(運営費分)		16,968	18,399	△ 1,431
		千歳市体育協会補助金(スポーツ大会開催費等分)		11,371	11,107	264
		千歳市体育協会補助金(事業費分)		24,842	20,082	4,760
		スポーツイベント開催事業費		80	80	0
		市民ラジオ体操祭補助金		80	80	0
		スポーツ施設管理業務経費		2,533	1,063	1,470
		北海道体育施設協会負担金		10	10	0
		会議・研修等負担金		20	20	0
		市民スキー場ロープ塔整備補助金		1,470	0	1,470
		学校スケートリンク造成事業交付金		400	400	0
		市民スキー場パトロール隊事業交付金		483	483	0
		泉郷グラウンド維持管理事業交付金		150	150	0
	諸支出金			118	216	△ 98
		石狩東部広域水道企業団繰出金		118	216	△ 98
		石狩東部広域水道企業団繰出金		118	216	△ 98
		石狩東部広域水道企業団負担金		118	216	△ 98
	職員費			2,030	19,905	△ 17,875
		職員費		2,030	19,905	△ 17,875
		職員費		2,030	2,073	△ 43
		北海道市町村職員福祉協会負担金		2,030	2,073	△ 43
		千歳青少年教育財団派遣職員人件費補助金		0	8,313	△ 8,313
		外郭団体等派遣職員人件費補助金		0	8,313	△ 8,313
		千歳市体育協会派遣職員人件費補助金		0	9,519	△ 9,519
		外郭団体等派遣職員人件費補助金		0	9,519	△ 9,519
	合		計	3,098,037	3,141,022	△ 42,985

